

COOKING

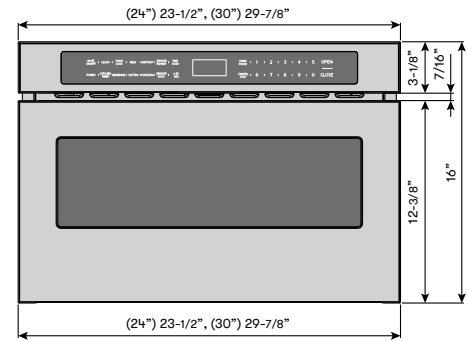
MICROWAVE

DRAWER

Are you ready for sleek, low-profile design, subtle, under-counter placement and ten power levels? This drawer-style microwave takes you to the next level of ease and convenience. Enjoy a clutter-free countertop and deluxe features like touch open and

close, touch controls, stainless steel exterior, a sensor cook button, quick buttons, and more.

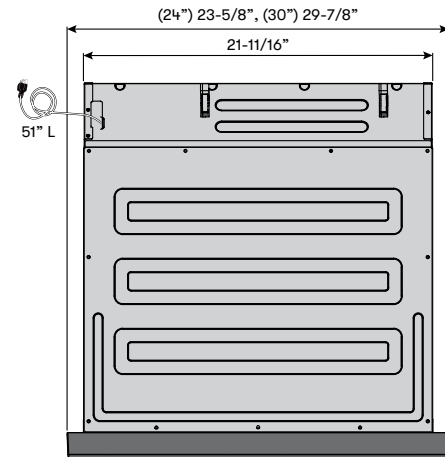
ZEPHYR
ZEPHYRONLINE.COM



FRONT



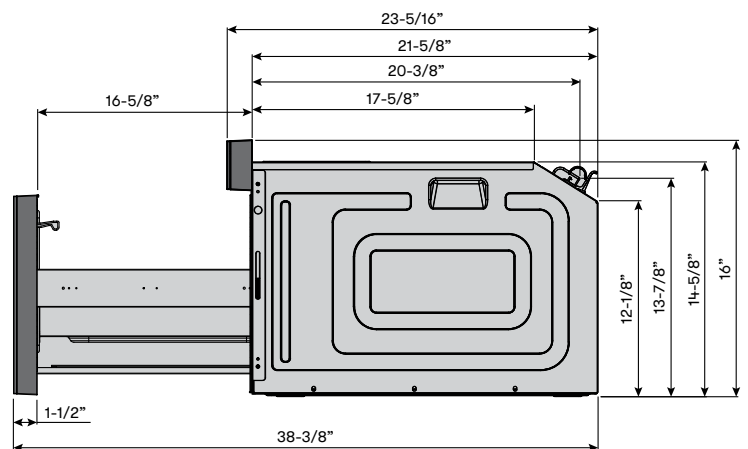
Standard installation



TOP



Flush mount installation



SIDE

MODEL

Built-in Microwave Drawer	MWD2401AS	MWD3001AS
Size	24"	30"
Exterior Dimensions	23-5/8"W x 16-1/8"H x 23-7/8"D	29-7/8"W x 16-1/8"H x 23-7/8"D
Interior Dimensions	16-1/8"W x 16-1/8"D x 7-1/8"H	16-1/8"W x 16-1/8"D x 7-1/8"H
Weight	70 lbs.	76 lbs.
Installation Type	Built-in	Built-in
Flush Mount Capable	Yes	Yes

KEY FEATURES

Controls	Electronic Touch with LCD	Electronic Touch with LCD
Built-in Clock	Yes	Yes
Exterior Finish	304-Grade Stainless Steel	304-Grade Stainless Steel
Interior Finish	White	White
Interior Lighting	Yes	Yes
Easy Clean Coating	Yes	Yes
ADA Compliant	Yes	Yes

CONTROL FEATURES

Touch Open/Close	
Mute On/Off	
10 Power Levels	
Sensor Cook	potato, chicken, fish, ground meat, fresh/ frozen/canned vegetables, frozen entrées
Sensor Reheat	pasta, pizza, soup
+30 Seconds Button	
Controls Lock	
Kitchen Timer	
Popcorn	
Defrost	ground meat, steaks/chops, poultry (no bone/in-bone), roast, casserole, soup
Melt	butter, chocolate, ice cream, marshmallow, cream cheese, sauces
Soften	

CAPACITY

Interior Capacity	1.2 cu/ft	1.2 cu/ft
-------------------	-----------	-----------

TECHNICAL DETAILS

Rated Output	1000W	1000W
AC Power	120V, 60Hz at Max. 15A	120V, 60Hz at Max. 15A

WARRANTY

1 year parts, 1 year labor, 5 years magnetron parts	1 year parts, 1 year labor, 5 years magnetron parts
--	--



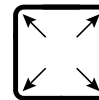
Easy Clean Coating

Smudges? What smudges? Stainless steel door finished with an anti-finger-print coating prevents greasy finger-prints and sticky spills from building up.



Sensor Cooking

Precisely done: Sensor cooking measures vapor and humidity while the oven automatically adjusts time and power to yield good results, every time.

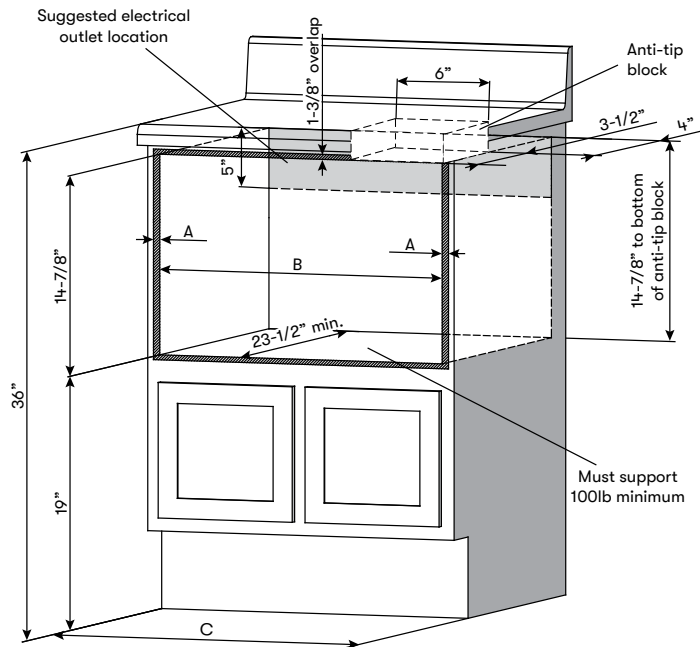


Capacity

Living large: Expanded capacity means food can go from fridge to microwave in the same container—accommodating a 9"x13" baking dish with ease.

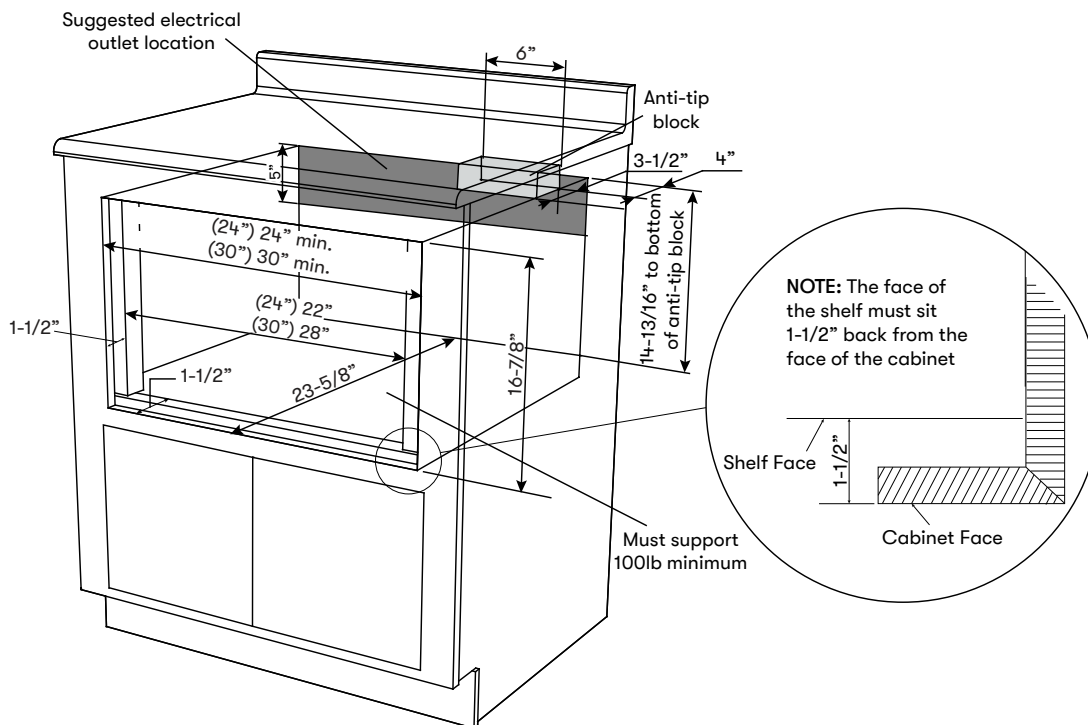
CABINET CUT-OUT DIMENSIONS

CABINET CUT-OUT FOR STANDARD INSTALLATION

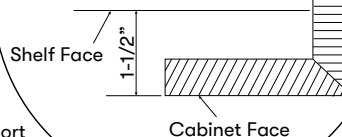


- A. (24") 7/8" overlap, (30") 7/8" min. - 3-7/8" max. overlap, depending on B
- B. (24") 22", (30") 22" min. - 28-1/4" max.
- C. (24") 24" min., (30") 30" min.

CABINET CUT-OUT FOR FLUSH MOUNT INSTALLATION



NOTE: The face of the shelf must sit 1-1/2" back from the face of the cabinet



CUISSON

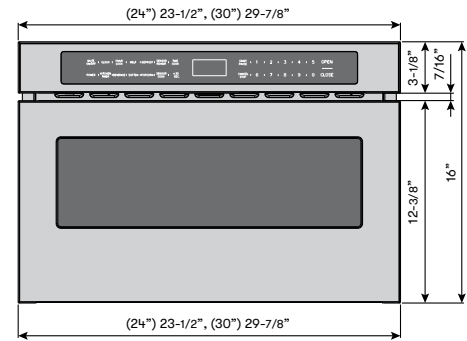
FOUR À MICRO-ONDES

TIROIR

Êtes-vous prêt pour un design épuré et discret, une installation subtile sous le comptoir et dix niveaux de puissance? Ce four à micro-ondes de style tiroir vous offre un niveau supérieur de facilité et de commodité. Ce four à micro-ondes de style tiroir vous offre un niveau supérieur de fa-

cilité et de commodité. Profitez d'un comptoir dégagé et de caractéristiques haut de gamme telles que l'ouverture et la fermeture tactiles, les commandes tactiles, l'extérieur en acier inoxydable, une fonction de cuisson avec capteur, des boutons rapides, et plus encore.

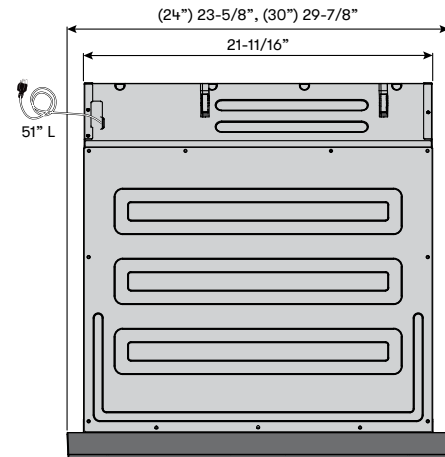
ZEPHYR
ZEPHYRONLINE.COM



Avant



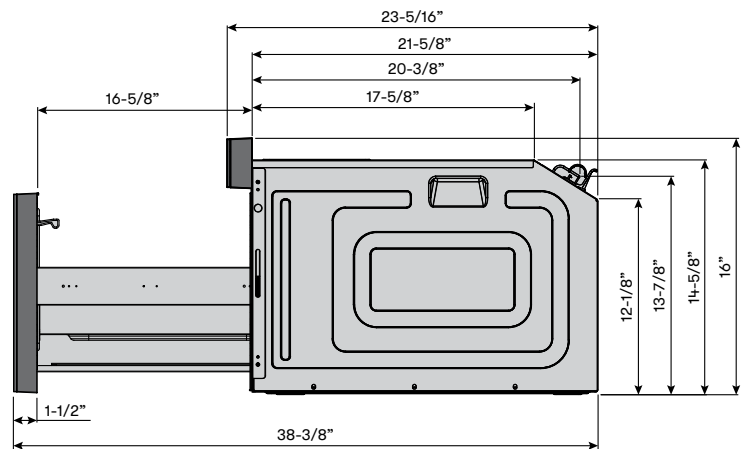
Installation standard



Dessus



installation de montage Flush



Côté

MODÈLE

Tiroir à micro-ondes encastré	MWD2401AS	MWD3001AS
Taille	24 po	30 po
Dimensions extérieures	23-5/8 po L × 16-1/8 po H × 23-7/8 po P	29-7/8 po L × 16-1/8 po H × 23-7/8 po P
Dimensions intérieures	16-1/8 po L × 16-1/8 po P × 7-1/8 po H	16-1/8 po L × 16-1/8 po P × 7-1/8 po H
Poids	70 lbs.	76 lbs.
Type d'installation	Encastré	Encastré
Compatible installation affleurante	Oui	Oui

CARACTÉRISTIQUES CLÉS

Contrôle	Touches électroniques avec écran ACL	Touches électroniques avec écran ACL
Horloge intégrée	Oui	Oui
Finition extérieure	Acier inoxydable 304	Acier inoxydable 304
Finition intérieure	Blanc	Blanc
Éclairage intérieur	Oui	Oui
Revêtement Easy Clean	Oui	Oui
Conforme ADA	Oui	Oui

FONCTIONS DE COMMANDE

Ouverture/Fermeture tactile	
Activer/désactiver le son	
10 niveaux de puissance	
Cuisson avec capteur	pomme de terre, poulet, poisson, viande hachée, légumes frais/surgelés/en conserve, plats surgelés
Réchauffage avec capteur	pâtes, pizza, soupe
Bouton +30 secondes	
Verrouillage des commandes	
Minuterie de cuisine	
Maïs soufflé	
Décongélation	viande hachée, steaks/côtelettes, volaille (sans os/avec os), rôti, casserole, soupe
Faire fondre	beurre, chocolat, crème glacée, guimauves,
Ramollir	fromage à la crème, sauces

CAPACITÉ

Capacité intérieure	1,2 pi ³	1,2 pi ³
---------------------	---------------------	---------------------

DÉTAILS TECHNIQUES

Puissance nominale	1000 W	1000 W
Alimentation CA	120 V, 60 Hz at Max. 15 A	120 V, 60 Hz at Max. 15 A

GARANTIE

1 an pièces, 1 an main-d'œuvre, 5 ans pièces – magnétron	1 an pièces, 1 an main-d'œuvre, 5 ans pièces – magnétron
---	---



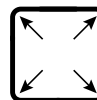
Revêtement Easy Clean

Des taches? Quelles taches? La porte en acier inoxydable dotée d'un revêtement anti-empreintes empêche l'accumulation de traces de doigts et de dégâts collants.



Cuisson avec capteur

Parfaitement cuit : la cuisson avec capteur mesure la vapeur et l'humidité pendant la cuisson, et le four ajuste automatiquement le temps et la puissance pour assurer d'excellents résultats, chaque fois.

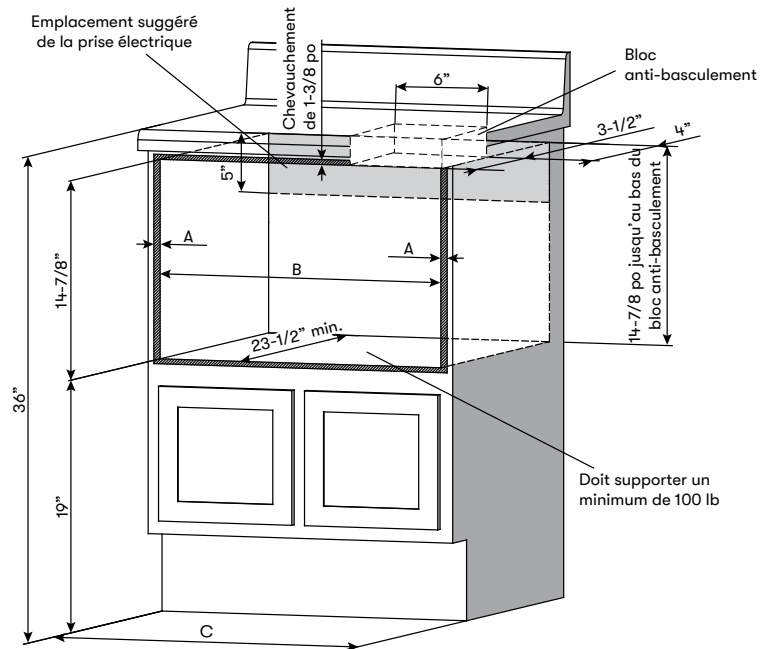


Capacité

Voir grand: la capacité accrue permet de passer du réfrigérateur au four à micro-ondes dans le même contenant – pouvant accueillir facilement un plat de cuisson 9 po × 13 po.

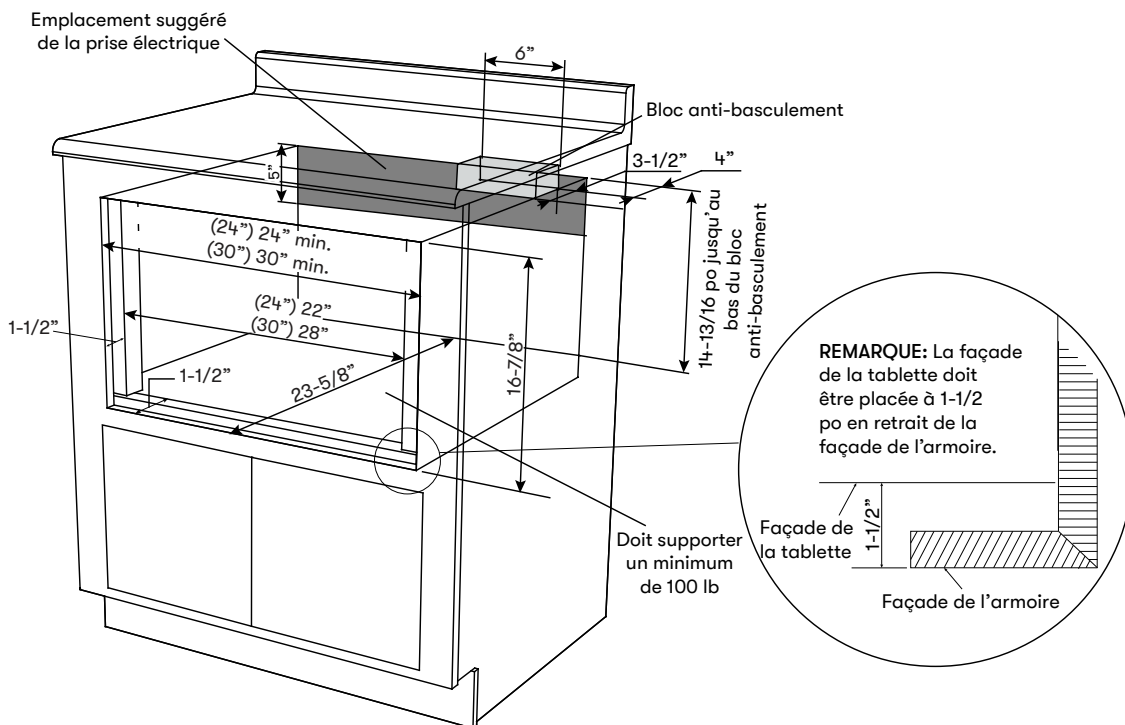
DIMENSIONS DE DÉCOUPE DE L'ARMOIRE

DÉCOUPE POUR INSTALLATION STANDARD



- A. (24 po) chevauchement de 7/8 po, (30 po) minimum 7/8 po – maximum 3-7/8 po selon B
- B. (24 po) 22 po, (30 po) minimum 22 po – maximum 28-1/4 po
- C. (24 po) minimum 24 po, (30 po) minimum 30 po

DÉCOUPE POUR INSTALLATION AFFLEURANTE



la capacité accrue permet de passer du réfrigérateur au four à micro-ondes dans le même contenant – pouvant accueillir facilement un plat de cuisson 9 po x 13 po.
 Zephyr Ventilation | 2277 Harbor Bay Parkway, Alameda, CA 94502 | 888.880.VENT