

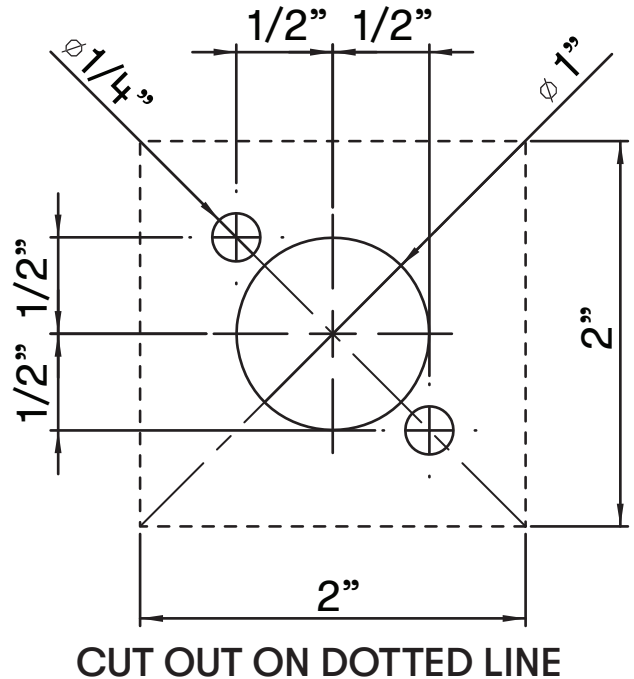
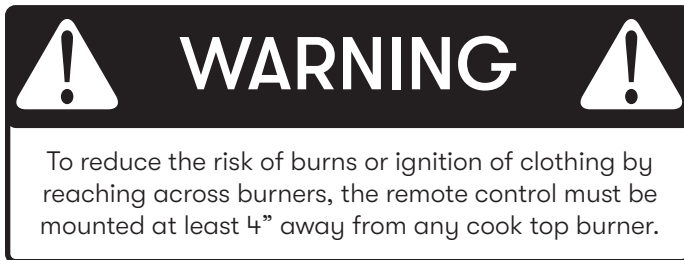
How to Use the Remote Up/Down Control

Do not place the remote up/down control where it will interfere with cooking, where hot pans could be set, or where hot liquids could be spilled on the control.

Using the remote up/down control disables the functionality of the up/down button on the downdraft chimney.

List of Materials

- 1x Up/Down Remote
- 1x 70" Extension Cable
- 2x (M3 x 30 Screws)
- 2x (M3 x 15 Screws)
- 2x Washers



Installation Instructions

1. Using the template on the right, lay out the 3-hole pattern on the countertop. Mark the centers of the three holes to be drilled.
2. Carefully drill the three holes through the countertop. Be careful not to damage or chip the countertop surface when drilling the holes.
3. Remove the up/down control from the plastic bag. Line the up/down control up with the three holes and position the up/down control through where the two 1/4" holes were drilled.
4. Secure the up/down control by (2) screws with washers onto the two threaded posts of the controls.

NOTE: Choose the correct screws based off the surface thickness.

5. On the downdraft, locate the electronics box and remove the cover by (4) screws. Within the electronics box is the control board with a Y-adapter cable, one wire already connected to the up/down button on the chimney top of the downdraft and the other wire available for connection (FIG. A).
6. Connect the 70" extension cable to the Y-adapter cable and connect the extension cable to the remote up/down control.
7. If necessary, stuff excess cable out of the way and secure the cable so it is not damaged by items stored in the cabinet.

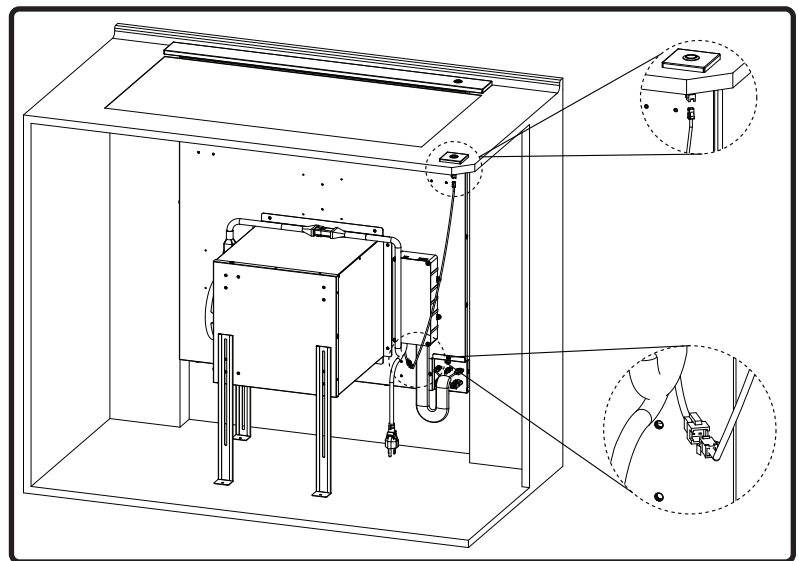
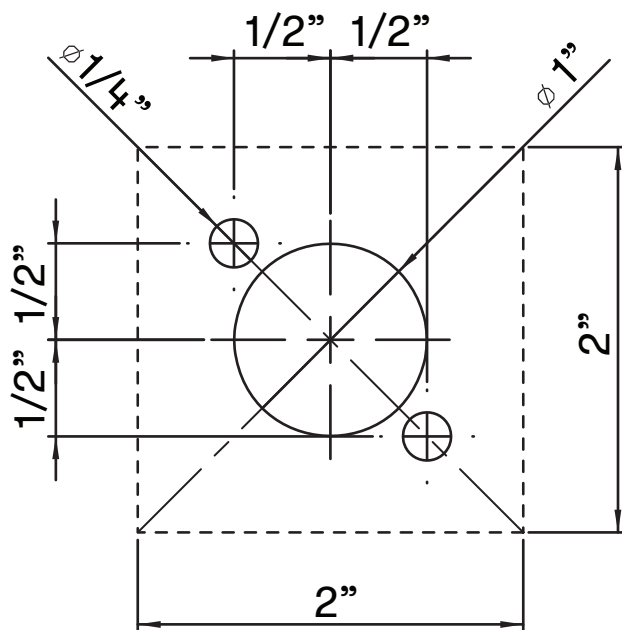


FIG. A



**DÉCOUPÉ SUR LA LIGNE
POINTILLÉE SUR LA PREMIÈRE
PAGE**

Comment utiliser la télécommande haut/bas

Ne placez pas la télécommande haut/bas à un endroit où elle pourrait interférer avec la cuisson, à un endroit où des casseroles chaudes pourraient être placées ou à un endroit où des liquides chauds pourraient être renversés sur la commande. L'utilisation de la télécommande haut/bas désactive la fonctionnalité du bouton haut/bas de la cheminée à tirage descendant.

Liste des matériaux

- 1x télécommande haut/bas
- 1x câble d'extension de 70 pouces
- 2x (vis M3 x 30)
- 2x (vis M3 x 15)
- 2x rondelles



Instructions d'installation

1. À l'aide du gabarit de droite, disposez le modèle à 3 trous sur le comptoir. Marquez les centres des trois trous à percer.
2. Percez soigneusement les trois trous à travers le comptoir. Veillez à ne pas endommager ou ébrécher la surface du comptoir lors du perçage des trous.
3. Retirez la commande haut/bas du sac en plastique. Alignez la commande haut/bas avec les trois trous et positionnez la commande haut/bas à l'endroit où les deux trous de 1/4 po ont été percés.
4. Fixez la commande haut/bas à l'aide de (2) vis avec rondelles sur les deux tiges filetées des commandes.

REMARQUE: Choisissez les vis appropriées en fonction de l'épaisseur de la surface.

5. Sur le système de ventilation descendante, localisez le boîtier électronique et retirez le couvercle à l'aide de (4) vis. Dans le boîtier électronique se trouve la carte de commande avec un câble adaptateur en Y, un fil déjà connecté au bouton haut/bas sur le dessus de la cheminée du système de ventilation descendante et l'autre fil disponible pour la connexion (FIG. A).
6. Connectez le câble d'extension de 70 pouces au câble adaptateur en Y et connectez le câble d'extension à la télécommande haut/bas.
7. Si nécessaire, écartez l'excédent de câble et fixez-le afin qu'il ne soit pas endommagé par des objets stockés dans l'armoire.

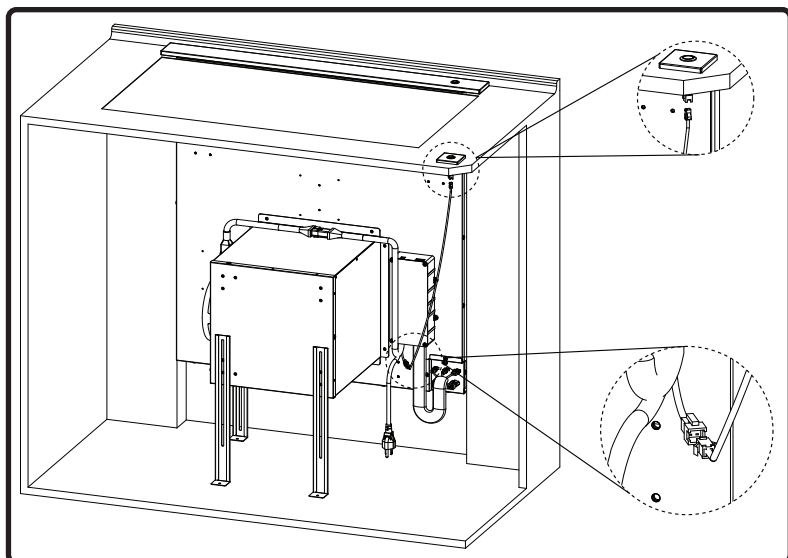


FIG. A