

GUIDE D'UTILISATION, D'ENTRETIEN, ET D'INSTALLATION

Lisez toutes les instructions avant d'installation et de faire fonctionner cet appareil.

MODÉLES: ZPY-E30 (S,B,W) ZPY-E36 (S,B,W)

LISEZ ET SAUVEZ CES INSTRUCTIONS

AVERTISSEMENT

POUR RÉDUIRE LES RISQUES D'INCENDIE OU DE CHOC ÉLECTRIQUE, N'UTILISEZ PAS CET APPAREIL AVEC DES DISPOSITIFS DE COMMANDES DE VITESSE À SEMI-CONDUCTEURS.

AVERTISSEMENT

POUR RÉDUIRE LES RISQUES D'INCENDIE, DE CHOC ÉLECTRIQUE OU DE BLESSURE, RESPECTEZ LES CONSIGNES SUIVANTES :

- a. N'utilisez cet appareil que pour ce dont il a été conçu. Si vous avez des questions, contactez le fabricant.
- b. Avant de procéder au nettoyage ou à l'entretien courant de cet appareil, éteignez l'alimentation du panneau électrique et bloquez le dispositif de déconnexion pour éviter que l'alimentation électrique ne soit accidentellement rallumée. Si le dispositif de déconnexion de l'alimentation électrique ne peut être bloqué, attachez une note bien visible sur le panneau électrique avertissant que vous effectuez des travaux électriques.

ATTENTION

Pour utilisation de ventilation générale seulement. N'utilisez pas cet appareil pour évacuer des vapeurs et des matériaux explosifs ou dangereux. Faites attention en utilisant des produits ou des détergents d'épuration. Approprié pour l'usage dans le ménage faisant cuire le secteur

AVERTISSEMENT

POUR RÉDUIRE LES RISQUES DE FEU DE GRAISSE SUR LA SURFACE DE CUISSON

- a. Ne laissez jamais l'appareil sans surveillance lors de son utilisation à haute température. Les débordements par bouillonnement cause de la fumée et des déversements de graisse qui peuvent prendre feu. Faites chauffer l'huile lentement à des températures basses ou moyennes.
- b. Allumez toujours les ventilateurs de la hotte lorsque vous cuisinez à haute température ou que vous faites flamber des aliments (c. à d. : crêpes suzettes, cerises jubilé, bifteck au poivre flambé).
- c. Nettoyez fréquemment les ventilateurs de la hotte. La graisse ne devrait jamais s'accumuler
- d. Employez la taille appropriée de casserole. Employez toujours le cookware approprié pour la taille de l'élément extérieur.

GUIDE D'UTILISATION, D'ENTRETIEN, ET D'INSTALLATION

Lisez toutes les instructions avant d'installation et de faire fonctionner cet appareil.

MODÈLES: ZPY-E30 (S,B,W) ZPY-E36 (S,B,W)

AVERTISSEMENT POUR RAMENER LE RISQUE DE DOMMAGES AUX PERSONNES EN CAS D'UN FEU DE DESSUS DE GAMME, OBSERVEZ LE SUIVANT

- a. ÉTOUFFEZ LES FLAMMES avec un couvercle ajusté, feuille de biscuit, ou le plateau en métal, arrêtent alors le brûleur. FAITES ATTENTION À EMPÊCHER DES BRÛLURES. Si les flammes ne sortent pas immédiatement, ÉVACUEZ ET APPELEZ LE DÉPARTEMENT DE FEU.
- b. NE PRENEZ JAMAIS UNE CASSEROLE FLAMBOYANTE - vous pouvez être brûlé.
- c. N'EMPLOYEZ PAS L'EAU, y compris des dishcloths ou des serviettes humides - une explosion violente de vapeur résultera
- d. Utilisez un extincteur SEULEMENT si :
 1. Vous savez que vous avez un extincteur de ABC de classe, et vous savez déjà l'actionner
 2. Le feu est petit et contenu dans le secteur où il a commencé.
 3. Le département de feu s'appelle.
 4. Vous pouvez combattre le feu avec le votre de nouveau à une sortie.

AVERTISSEMENT

POUR RÉDUIRE LES RISQUES D' INCENDIE, DE CHOC ÉLECTRIQUE OU DE BLESSURE, SUIVEZ LES CONSIGNES SUIVANTES :

- a. Les Travaux d' Installation et le Câblage Électrique doivent être faits par une personne qualifiée selon les stipulations de tous les codes et standards en vigueur, dont les normes des constructions ayant une cote de résistance au feu.
- b. Pour prévenir les contre-explosions, une certaine quantité d' air est nécessaire pour la combustion et l' évacuation des gaz par le carneau (cheminée) de l' appareil de combustion. Respectez les directives du fabricant d' outillage de chauffage et les normes de sécurité telles que celles publiées par la NFPA (Association Nationale des Services d' Incendie), par la Société Américaine des Ingénieurs en Chauffage, Réfrigération, et Climatisation (ASHRAE) et par les codes des autorités locales.
- c. Lorsque vous découpez ou percez un mur ou un plafond, assurez-vous de ne pas endommager le câblage électrique ou toute autre installation technique cachée.
- d. Les ventilateurs canalisés doivent toujours évacuer l' air à l' extérieur.

AVERTISSEMENT

POUR RÉDUIRE LES RISQUES D' INCENDIE, N' UTILISEZ QUE DES CONDUITS D' AÉRATION EN MÉTAL.

ATTENTION

Pour réduire les risques d' incendie et pour évacuer l' air convenablement, assurez-vous de canaliser l' air à l' extérieur de la maison. N' installez pas l' échappement du conduit dans les espaces entre les murs, le plafond, le grenier, les vides sanitaires ou le garage.

AVERTISSEMENT

POUR RÉDUIRE LES RISQUES DE CHOCS ÉLECTRIQUES, CE VENTILATEUR DOIT ÊTRE INSTALLÉ AVEC UN AUXILIAIRE DE COMMANDE SUR UN MUR ISOLÉ.

FONCTIONNEMENT

Laissez toujours les grilles de sûreté et les filtres en place. Sans ces éléments, les ventilateurs en marche pourraient accrocher des cheveux, doigts ou vêtements amples.

TABLE DES MATIÈRES

INSTALLATION

Espace libre et hauteur de montage _____	1
Conduit d'aération _____	1,2
Spécifications _____	3
Montage de la hotte et électricité _____	4-7

COMMANDES

Commandes _____	8
-----------------	---

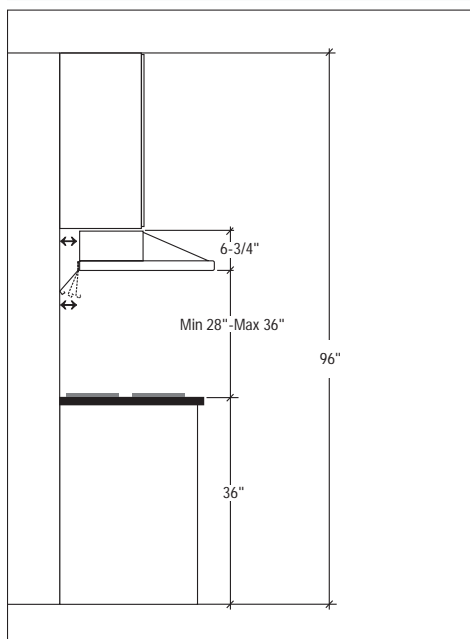
ENTRETIEN

Nettoyage _____	9
Remplacement de ampoules _____	10

GARANTIE

Couverture et exceptions _____	11
--------------------------------	----

HAUTEUR DE MONTAGE



La hauteur de montage minimale entre la cuisinière et la hotte ne devrait pas être moins de 28\".

La hauteur de montage maximale ne devrait pas dépasser 36\".

Il est important d'installer la hotte à la hauteur de montage adéquate. Les hottes installées trop basses pourraient être endommagées par la chaleur en plus de présenter des risques d'incendie plus élevés tandis que les hottes installées trop hautes seront difficiles à atteindre et verront leur efficacité et leur performance réduites.

Si disponible, référez-vous aux exigences de hauteur d'espace libre requise par le fabricant de la cuisinière ainsi que la hauteur recommandée de montage de la hotte au-dessus de la surface de cuisson.

* Espace libre de 28\" minimum au-dessus de la cuisinière.

** Espace libre de 36\" maximum au-dessus de la cuisinière.

CONDUIT D'AÉRATION

Un conduit rectangulaire d'un minimum de 3\" x 10\" ou circulaire de 5\" de diamètre doit être utilisé pour assurer une circulation d'air maximale.

N'utilisez que des conduits en métal rigide. Les conduits souples pourraient réduire la circulation d'air jusqu'à 50%.

Utilisez le calcul (à droite) pour obtenir la longueur totale du conduit lors de l'utilisation de coudes, d'adaptateurs et de bouches d'aération.

Lorsqu'il est possible de le faire, diminuez TOUJOURS le nombre de pièces et de changements de direction. Si un long tronçon de conduit est nécessaires, augmentez le diamètre du conduit de 5\" à 7\" ou 8\". Si un raccord réducteur est utilisé, installez un long raccord réducteur plutôt qu'un raccord réducteur plat. Réduisez le diamètre du conduit le plus loin possible de son ouverture.

Si des changements de direction ou des adaptateurs sont nécessaires, installez-les le plus loin possible de l'ouverture et le plus éloigné possible - séparés par au moins une pièce standard - l'un de l'autre.

Dimensions minimales du conduit:

Circulaire: 5\"

Rectangulaire: Requiert un adaptateur disponible dans la plupart des quincailleries.

Calcul du Conduit d'Aération:

Longueur maximale

Conduit de 6\" ou 3\" x 10\"	100 pieds
Réduisez:	
chaque coude à 90° utilisé	15 pieds
chaque coude à 45° utilisé	9 pieds
chaque adaptateur de 6\" à 3\" x 10\" utilisé	1 pied
chaque adaptateur de 3\" x 10\" à 6\" utilisé	5 pieds
bouche d'aération de mur latéral avec registre	30 pieds
chapeau de toiture	30 pieds

ex: 1 chapeau de toiture, 2 coudes à 90°, 1 coude à 45°:
= 30' + 30' + 9' = 69' utilisé; 31' disponibles pour conduit d'aération droit.

CONDUIT D'AÉRATION

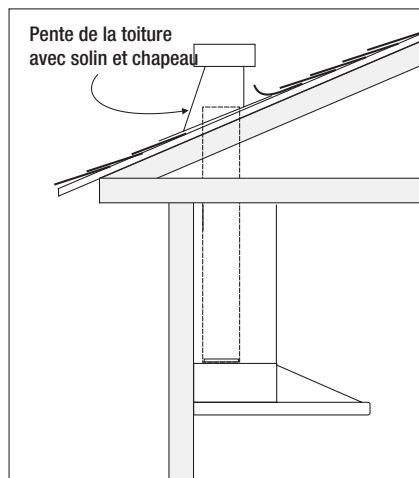
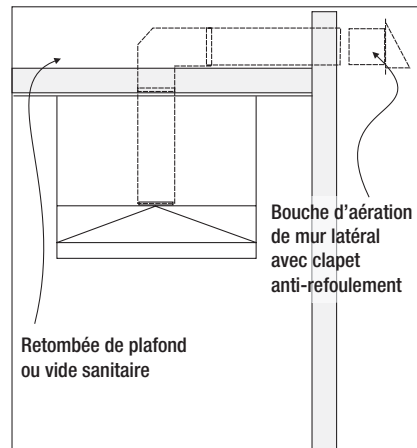
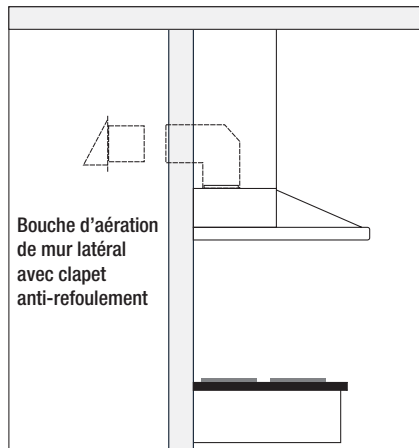
AVERTISSEMENT DE RISQUES D'INCENDIE

N'évacuez ou ne terminez JAMAIS l'échappement du conduit dans les espaces entre les murs, les vides sanitaires, le plafond, le grenier, ou le garage. Tous les échappements doivent être dirigés à l'extérieur de la maison.

N'utilisez que des conduits en métal rigide.

Fixez toutes les pièces du conduit à l'aide de vis à tôle et isolez tous les joints à l'aide de ruban adhésif en toile ou de ruban réflecteur certifiés.

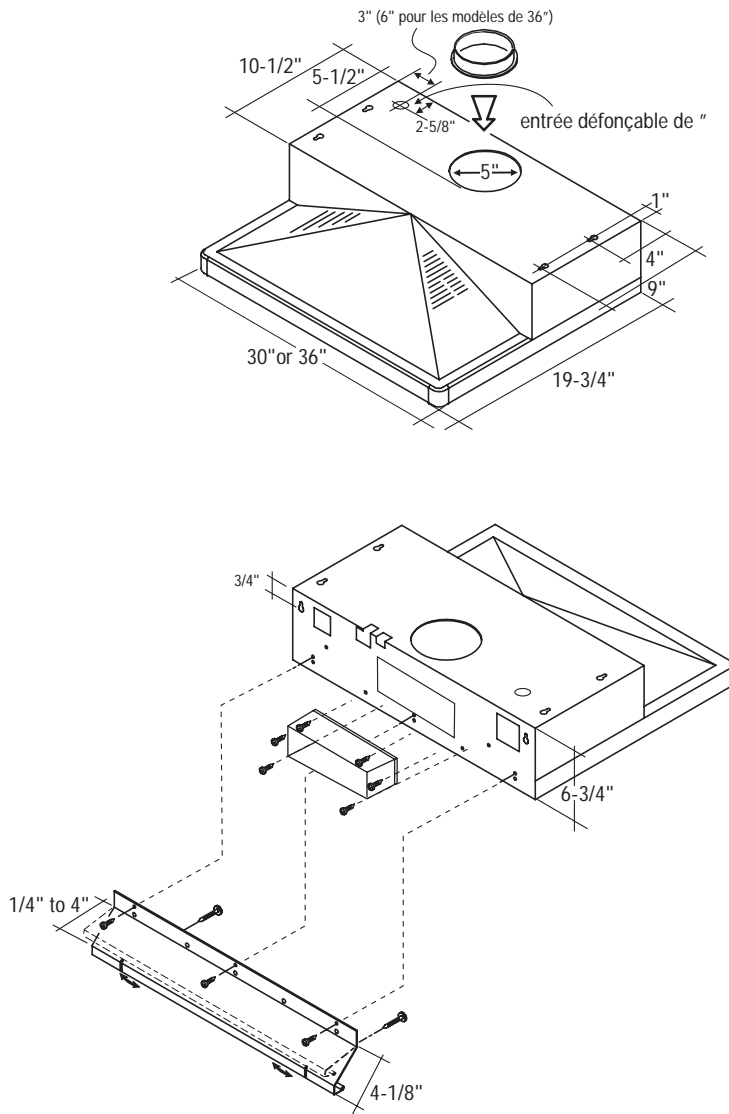
Quelques options de configuration pour le conduit:



INSTALLATION

3

SPÉCIFICATIONS



MONTAGE DE LA HOTTE

ÉLECTRICITÉ

AVERTISSEMENT

Tous les travaux électriques doivent être effectués par un électricien qualifié ou une personne avec l'expérience technique et le savoir-faire nécessaire.

Pour votre sécurité, enlevez le fusible ou ouvrez le disjoncteur de circuit avant de commencer l'installation.

N'utilisez pas de cordon prolongateur ou de fiche d'adaptation avec cet électroménager.

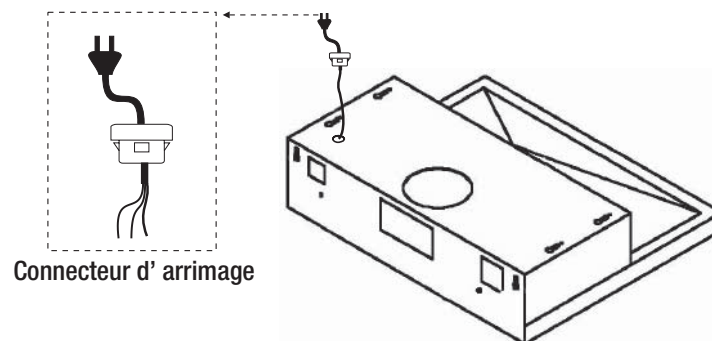
Suivez les normes et réglementations nationales ou locales en vigueur.

Alimentation électrique:

Cet appareil requiert une alimentation électrique de 120V 60Hz et doit être connecté à un circuit terminal individuel et dûment mis à terre, protégé par un disjoncteur de circuit ou un fusible temporisé de 15 ou 20 ampères. Le câblage doit compter 2 fils avec mise à terre. Veuillez vous référer au Diagramme Électrique étiqueté sur l'appareil.

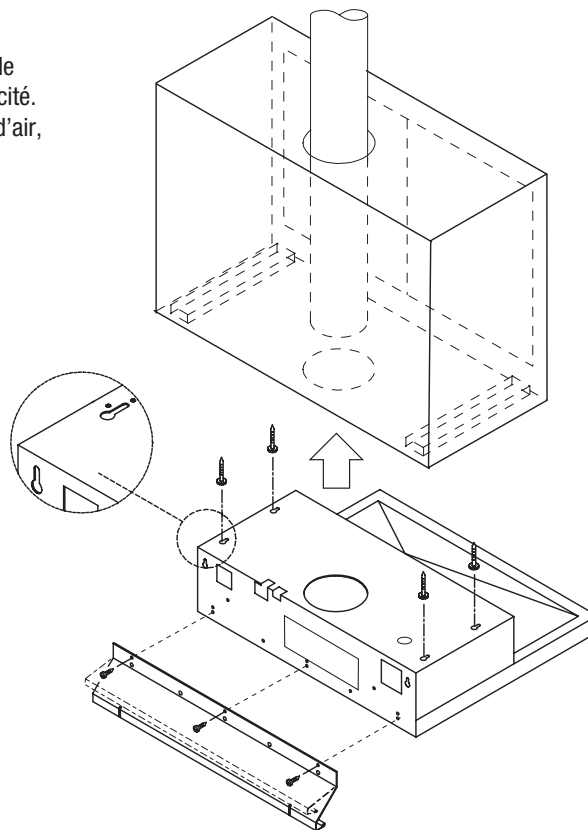
Connecteur d'arrimage:

Un connecteur d'arrimage (non inclus) pourrait également être exigé par les normes et réglementations locales. Informez-vous des exigences et des normes locales. Achetez et installez le connecteur approprié si nécessaire.



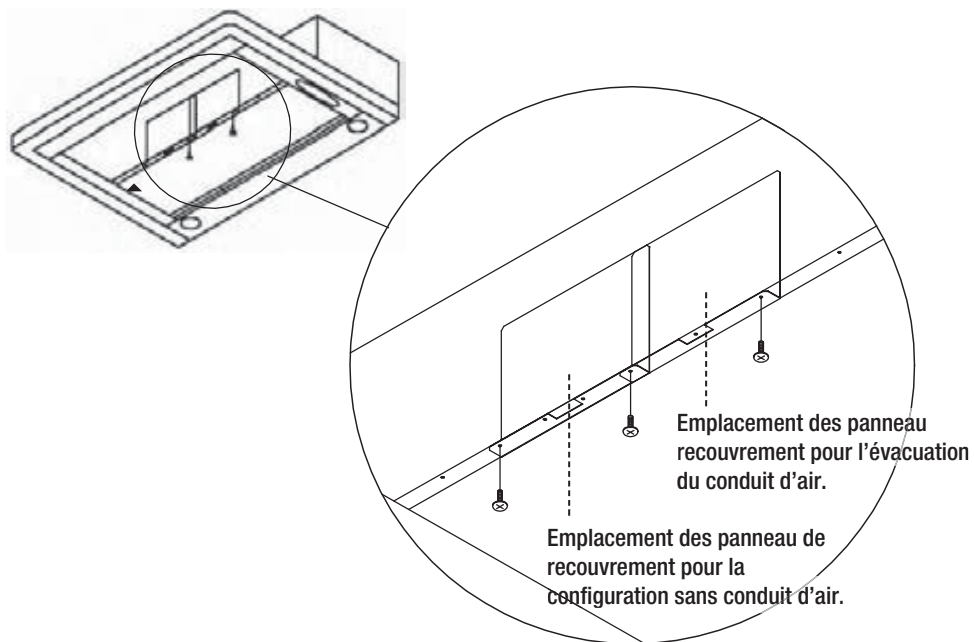
MONTAGE DE LA HOTTE

1. Cette hotte s'installe sous une armoire de cuisine.
2. Choisissez l'endroit où vous voulez installer le conduit d'aération (sur le dessus ou à l'arrière).
Pour la configuration sans conduit, aucune installation de conduit d'air n'est nécessaire.
3. Une plaque d'écartement optionnelle est fournie pour couvrir l'espace libre entre le dos de la hotte et le mur. Si vous utilisez cette plaque, vissez-la à la hotte avant l'installation.
4. Commencez l'installation en enlevant temporairement les panneaux filtrants.
5. Placez temporairement la hotte à l'emplacement de montage désiré.
6. Marquez avec un crayon les trous de montage pour le conduit et l'électricité.
Pour la configuration sans conduit d'air, aucun trou n'est nécessaire pour le conduit.
7. Percez et coupez les ouvertures requises pour l'électricité et le conduit d'aération.
8. Installez le conduit d'aération et l'électricité.



MONTAGE DE LA HOTTE

9. Fixez les vis de montage à la face intérieure de l'emplacement de montage et remettez la hotte en place.
10. Installez la hotte aux vis de montage et serrez à la main.
11. Pour la configuration sans conduit d'air, la plaque de recouvrement intérieure doit être dévissée, repositionnée et revissée à la position alternative tel qu'indiqué.
12. Réinstallez les panneau filtrants.



CONFIGURATION SANS CONDUIT D'AÉRATION

La configuration sans conduit a été conçue pour les endroits où l'échappement d'un conduit d'aération ne peut être installé. Lorsque transformée, la hotte fonctionne comme une hotte de "purification d'air" plutôt que comme un système d'échappement d'air. Les vapeurs et fumées de cuisson sont aspirées et filtrées par un ensemble optionnel de filtres à charbon. L'air est ensuite purifié et redirigé à l'intérieur de la maison.

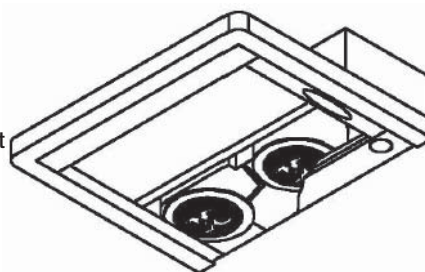
Nous recommandons de TOUJOURS évacuer l'air à l'extérieur de la maison en utilisant le conduit en place ou, si possible, en installant un nouveau conduit d'aération. La hotte est plus efficace lorsque utilisée comme système d'évacuation d'air. Vous ne devriez recourir à la configuration de "purification d'air" que lorsqu'il est impossible d'installer un conduit d'aération.

Lorsque la configuration de "purification d'air" est choisie, un ensemble de filtres à charbon doit être installé sur l'ensemble de filtres en métal standards. Commandez-les en vous référant au numéro de pièce ci-bas. Les filtres en métal standards sont destinés à capturer les résidus de cuisson et les résidus de cuisson et les filtres à charbon optionnels aide à la purification des vapeurs et fumées de la cuisson lors de reprise d'air.

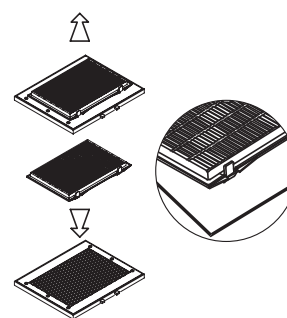
Filtres à Charbon (requis)

1. Pour la configuration sans conduit, procurez-vous les filtres à charbon suivants.

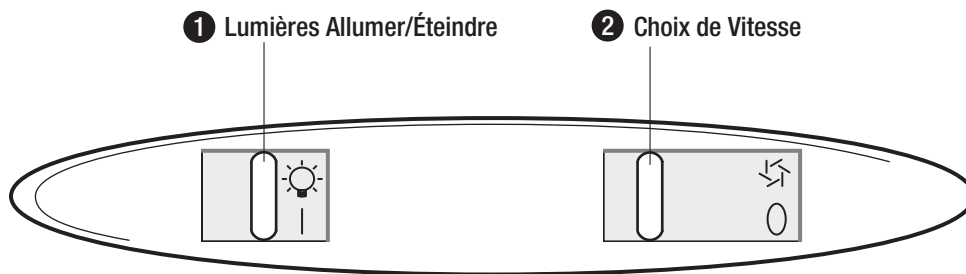
Modèle de Hotte	Numéro de pièce	Filtres par paquet
ZPY-E30 (B, W, S)	ZOF-CO22	2
ZPY-E36 (B, W, S)	ZOF-CO23	3



2. Retirez les filtres en métal de la hotte.
3. Installez les supports de fixation au filtre en métal.
4. Fixez les filtres à charbon aux supports.
5. Réinstallez les filtres en métal.
6. Les filtres à charbon doivent être remplacés chaque 120 heures d'usage (ou environ chaque 2-3 mois si vous cuisinez en moyenne 1 ou 2 heures par jour).



COMMANDES



1 Lumières Allumer/Éteindre

Allumez et éteignez les lumières avec cet interrupteur.

2 Ventilateur Marche/Arrêt/Choix de Vitesse

Cet interrupteur commande la vitesse des ventilateurs. La première position correspond à la vitesse lente, la deuxième à la vitesse moyenne et la troisième à la vitesse maximale.

NETTOYAGE

Entretien des surfaces:

Nettoyez régulièrement les surfaces de la hotte avec de l'eau chaude savonneuse et un chiffon de coton propre. N'utilisez pas de détergents abrasifs ou corrosifs (par exemple du Comet en poudre ou du nettoyant à four EZ-Off) ou de laines d'acier qui égratigneront et endommageront les surfaces.

Pour les taches plus tenaces, utilisez du produit dégraissant liquide tel que du "Formula 409" ou du "Fantastic".

Après le nettoyage, vous pouvez polir les surfaces avec des produits de polissage à acier inoxydable non-abrasifs comme du 3M ou du ZEP pour redonner de l'éclat et du luster à l'acier inoxydable. Frottez toujours doucement et dans le sens du grain avec un chiffon de coton propre.

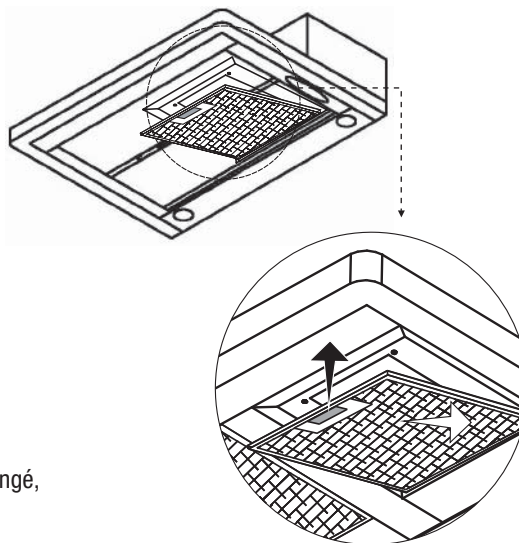
Filtres en métal

Les filtres en métal ont pour fonction de filtrer les résidus de cuisson. Ils ne nécessitent aucun remplacement mais doivent être gardés propres.

Les filtres devraient être nettoyés chaque 30 heures d'utilisation.

Enlevez-les et nettoyez-les à main ou au lave-vaisselle. Vaporisez du "Formula 409" ou du détergent anti-graisse équivalent et laissez tremper pour éliminer la saleté accumulée.

Séchez les filtres et réinstallez-les avant d'utiliser la hotte.



Remplacement des Filtres en Métal

Si les filtres sont abîmés par un usage prolongé, remplacez-les avec la pièce suivante:

Modèle de Hotte	Numéro de pièce	Filtres par paquet
ZPY-E30 (B, W, S)	ZOF-MO32	2
ZPY-E36 (B, W, S)	ZOF-MO33	3

Remplacez également les filtres endommagés qui ont une maille brisée ou percée, ou dont le cadre est plié ou brisé.

LUMIÈRES

Remplacement des ampoules

ATTENTION: Les ampoules deviennent extrêmement chaudes lorsque allumées. Veuillez **NE PAS** les toucher avant des les avoir éteintes et laissés refroidir. Le contact avec les ampoules chaudes pourrait de sérieuses brûlures.

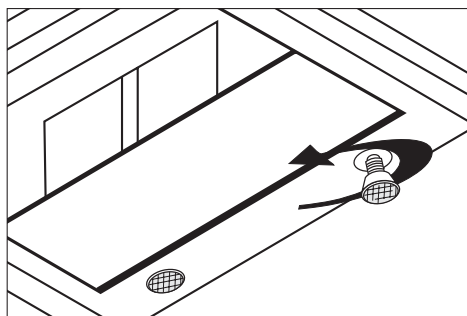
Assurez-vous que l'alimentation électrique soit coupée et que les ampoules ne soient pas chaudes.

Retirez les ampoules en les tournant dans le sens contraire des aiguilles d'une montre.

Lorsqu'il est difficile de retirer les ampoules après un usage prolongé, fixez une ventouse équivalent approximativement au diamètre de l'ampoule et tournez.

Les ampoules de remplacement sont disponibles dans les magasins spécialisés en éclairage. Procurez-vous des ampoules halogènes JDR E27 50W.

Ou pour commander des ampoules, veuillez contactez notre centre de service: **888-880-8368** ou notre magasin pour pièces en ligne: **www.zephyronline.com**



POUR OBTENIR DU SERVICE SOUS GARANTIE:
Vous devez avoir une preuve originale de la date d'achat.
Veuillez garder une copie de votre preuve d'achat datée (facture)
pour obtenir des services sous garantie.

Garantie de Service de Réparation d'Un An:

Garantie d'un an à partir de la date d'achat. Nous offrirons un service de réparation sans frais pour toutes les pièces ou éléments défectueux dont le mal fonctionnement est dû à un défaut de fabrication.

Garantie de Deux Ans sur les Pièces:

Garantie de dix ans à partir de la date d'achat. Nous fournirons sans frais les pièces et éléments non-consommables dont le mal fonctionnement est dû à un défaut de fabrication. Les pièces consommables qui ne sont pas couvertes par cette garantie sont les ampoules électriques, les filtres à charbon et les filtres en métal.

Qui est Couvert:

Cette garantie s'applique aux acheteurs originaux des produits achetés pour une utilisation personnelle normale dans les 48 états du territoire principal américain ainsi que dans les états d'Hawaii et de Washington D.C. **Au Canada et en Alaska, cette garantie est limitée.** Il pourrait y avoir des frais pour la livraison des produits à nos points de service et vous pourriez avoir à déboursier les frais de voyage du technicien pour que l'appareil soit réparé à votre domicile.

Cette Garantie est Annulé lorsque:

Le produit est endommagé suite à une négligence, un mauvais usage, un abus ou un accident. L'installation a été faite incorrectement et les instructions d'installation n'ont pas été respectées. Le produit est utilisé à des fins commerciales ou autrement que son usage souhaité par le fabricant. Les dommages sont le résultat d'une connexion incorrecte avec le matériel d'autres fabricants. La réparation est effectuée par une personne qui ne fait pas partie des Agents Autorisés de Zephyr.

Ce qui n'est pas Couvert:

Les pièces consommables comme les ampoules électriques, les filtres et les fusibles. Les services hors de la zone de service et les coûts de main-d'œuvre contractés lors de la déinstallation, de la livraison et de la réinstallation. La garantie ne couvre pas non plus toute autre dépense imprévue. L'usure naturelle du fini, l'usure due à un entretien inadéquat, l'usage de produits nettoyants corrosifs ou abrasifs, de produits de nettoyage pour le four ou de laines d'acier. Les éclats, entailles ou craques dus à un abus, mauvais usage, dommages de transport ou installation inadéquate. Les voyages de service à votre domicile pour vous montrer comment utiliser l'appareil. Les dommages causés par un accident, un incendie, une inondation ou un cas fortuit.

Cette garantie est valide au États-Unis et au Canada. Elle est incommutable et s'applique uniquement à l'acheteur original et ne se prolonge pas aux propriétaires subséquents de ce produit. Toutes les garanties impliquées, dont la garantie de qualité marchande, sont limitées à la période de temps de la garantie formelle stipulée ci-dessus et commence avec la date d'achat au détail initiale. Aucune garantie, formelle ou sous-entendue, ne s'appliquera à ce produit par la suite.

POUR OBTENIR DU SERVICE SOUS GARANTIE
Ou pour toute question liée au service, veuillez
contacter le:

1-888-880-8368

Ayez la preuve d'achat de votre produit avec date pour l'application de la garantie.

Ou écrivez à:

Zephyr Corporation
Service and Warranty Department
395 Mendell Street
San Francisco, CA 94124