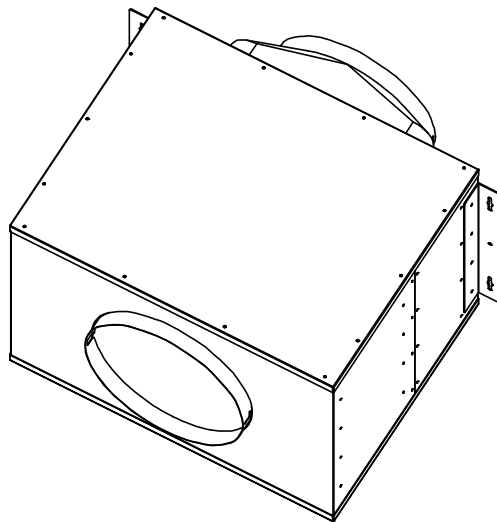


Use, Care, and Installation Guide

In-Line Blower

PBN-1000A



CALUS
E 12733 4

Model number: _____

Serial Number: _____

SAFETY NOTICE 2
LIST OF MATERIALS 3

INSTALLATION

 Ductwork Calculation Sheet 4
 Blower Positions 5
 Specifications 6
 Mounting the Blower 7

 **FOR DOMESTIC COOKING ONLY** 

WARNING  

TO REDUCE THE RISK OF FIRE, ELECTRIC SHOCK, OR INJURY TO PERSONS, OBSERVE THE FOLLOWING:

1. Use this unit only in the manner intended by the manufacturer. If you have questions, contact the manufacturer at the address or telephone number listed in the warranty.
2. Before servicing or cleaning unit, switch power off at service panel and lock the service disconnecting means to prevent power from being switched on accidentally. When the service disconnecting means cannot be locked, securely fasten a prominent warning device, such as a tag, to the service panel.
3. Installation work and electrical wiring must be done by a qualified person(s) in accordance with all applicable codes and standards, including fire-rated construction codes and standards.
4. Sufficient air is needed for proper combustion and exhausting of gases through the flue (chimney) of fuel burning equipment to prevent backdrafting. Follow the heating equipment manufacturer's guideline and safety standards such as those published by the National Fire Protection Association (NFPA), and the American Society for Heating, Refrigeration and Air Conditioning Engineers (ASHRAE), and the local code authorities.
5. When cutting or drilling into wall or ceiling, do not damage electrical wiring and other hidden utilities.
6. Ducted fans must always be vented to the outdoors.
7. To reduce the risk of fire, use only metal ductwork.
8. If this unit is to be installed over a tub or shower, it must be marked as appropriate for the application and be connected to a GFCI (Ground Fault Interrupter) - protected branch circuit.
9. Never place a switch where it can be reached from a tub or shower.
10. This unit must be grounded.

TO REDUCE THE RISK OF A RANGE TOP GREASE FIRE:

- A. Never leave surface units unattended at high settings. Boilovers cause smoking and greasy spillovers that may ignite. Heat oils slowly on low or medium settings.
- B. Always turn hood ON when cooking at high heat or when flambeing food (i.e. Crepes Suzette, Cherries Jubilee, Peppercorn Beef Flambe').
- C. Clean ventilating fans frequently. Grease should not be allowed to accumulate on fan or filter.
- D. Use proper pan size. Always use cookware appropriate for the size of the surface element.

TO REDUCE THE RISK OF INJURY TO PERSONS IN THE EVENT OF A RANGE TOP GREASE FIRE, OBSERVE THE FOLLOWING:*

1. SMOTHER FLAMES with a close-fitting lid, cookie sheet, or metal tray, then turn off the burner. BE CAREFUL TO PREVENT BURNS. If the flames do not go out immediately, EVACUATE AND CALL THE FIRE DEPARTMENT.
2. NEVER PICK UP A FLAMING PAN - You may be burned.
3. DO NOT USE WATER, including wet dishcloths or towels - violent steam explosion will result.

WARNING  

4. Use an extinguisher ONLY if:
 - A. You know you have a Class ABC extinguisher and you already know how to operate it.
 - B. The fire is small and contained in the area where it started.
 - C. The fire department is being called.
 - D. You can fight the fire with your back to an exit.
- * Based on "Kitchen Fire Safety Tips" published by NFPA.

CAUTION 

1. For general ventilating use only. Do not use to exhaust hazardous or explosive materials and vapors.
2. To avoid motor bearing damage and noisy and/or unbalanced impellers, keep drywall spray, construction dust, etc. off power unit.
3. **If ventilator is installed in an unconditioned space (such as an attic):** Surround the ventilator with thermal insulation - to minimize possible condensation.
4. Please read specification label on product for further information and requirements.

PBN-1000A Max. Watts - 640, Max. Amps - 5.45

Installer: Leave this manual with the homeowner.

POUR LA CUISSON DOMESTIQUE

AVERTISSEMENT

POUR RÉDUIRE LES RISQUES D'INCENDIE, DE DÉCHARGE ÉLECTRIQUE OU DE BLESSURE, RESPECTEZ CES CONSIGNES :

1. N'utilisez cet appareil que de la manière prévue par le fabricant. Si vous avez des questions, communiquez avec le fabricant.
2. Avant de procéder au nettoyage ou à l'entretien de l'appareil, éteignez l'alimentation du panneau électrique et bloquez le dispositif de déconnexion pour éviter que l'alimentation électrique ne soit accidentellement rallumée. Si le dispositif de sectionnement d'électricité ne peut être bloqué, attachez un avertissement (comme une étiquette) bien en vue sur le tableau électrique.
3. Les travaux d'installation et de câblage électrique doivent être faits par une personne qualifiée selon les stipulations de tous les normes et standards en vigueur, dont les normes des constructions ayant une cote de résistance au feu.
4. Pour prévenir les contre-explosions, une certaine quantité d'air est nécessaire pour la combustion et l'évacuation des gaz par le carneau (cheminée) de l'appareil de combustion. Respectez les directives du fabricant d'outillage de chauffage et les normes de sécurité comme celles publiées par la NFPA (Association nationale des services d'incendie), par la Société américaine des ingénieurs en chauffage, réfrigération et climatisation (ASHRAE) et par les normes des autorités locales.
5. Lorsque vous coupez ou percez un mur ou un plafond, assurez-vous de ne pas endommager le câblage électrique ou toute autre installation technique dissimulée.
6. Les ventilateurs canalisés doivent toujours évacuer l'air à l'extérieur.
7. Pour réduire les risques d'incendie, n'utilisez que des conduits d'aération en métal.
9. N'installez JAMAIS un interrupteur à une distance atteignable depuis un bain ou une douche.
10. Cet appareil doit être mis à la terre

POUR RÉDUIRE LES RISQUES DE FEU DE GRAISSE SUR LA SURFACE DE CUISSON :

- A. Ne laissez jamais l'appareil sans surveillance lors de son utilisation à haute température. Les débordements par bouillonnement causent de la fumée et des déversements de graisse qui peuvent prendre feu. Faites chauffer l'huile à des températures basses ou moyennes.
- B. Allumez toujours la hotte lorsque vous cuisinez à haute température ou que vous faites flamber des aliments.
- C. Nettoyez fréquemment les ventilateurs de la hotte. La graisse ne devrait jamais s'accumuler dans les ventilateurs ou les filtres.
- D. Utilisez des poêlons aux dimensions adéquates. Utilisez toujours une batterie de cuisine correspondant aux dimensions de l'élément.

POUR RÉDUIRE LES RISQUES DE BLESSURE LORS D'UN INCENDIE SUR LA SURFACE DE CUISSON :

1. ÉTOUFFEZ LES FLAMMES avec un couvercle, une plaque à biscuits ou un plateau de métal et éteignez ensuite le brûleur. PRENEZ GARDE AUX RISQUES DE BRULURE. Si les flammes ne disparaissent pas, EVACUEZ LES LIEUX ET APPELEZ LE SERVICE D'INCENDIE.
2. NE PRENEZ JAMAIS UN POÉLON EN FEU – Vous pourriez vous brûler.
3. N'UTILISEZ PAS D'EAU, ou un linge à vaisselle mouillé – une violente explosion de vapeur s'ensuivra.

AVERTISSEMENT

4. Utilisez un extincteur SEULEMENT si :

- A. Vous savez que vous possédez un extincteur de classe ABC et vous savez vous en servir.
- B. Le feu est faible et ne s'est pas répandu depuis son point d'origine.
- C. Vous avez appelé le service d'incendie.
- D. Vous pouvez sortir facilement de l'endroit où vous combattez le feu.

ATTENTION

1. Pour ventilation générale seulement. N'utilisez pas cet appareil pour évacuer des vapeurs et des matériaux explosifs ou dangereux.
2. Pour éviter des dommages aux roulements moteur et les roues asymétriques bruyants, garder cloison sèche, poussière de construction, unité motrice.
3. **Si le ventilateur est installé dans un espace non (comme un grenier) Entourer le ventilateur avec isolation thermique pour réduire au minimum la condensation éventuelle.**
4. S'il vous plaît de lire l'étiquette du produit pour plus d'informations et exigences.

PBN-1000A Max. Watts - 550, Max. Amps - 5A

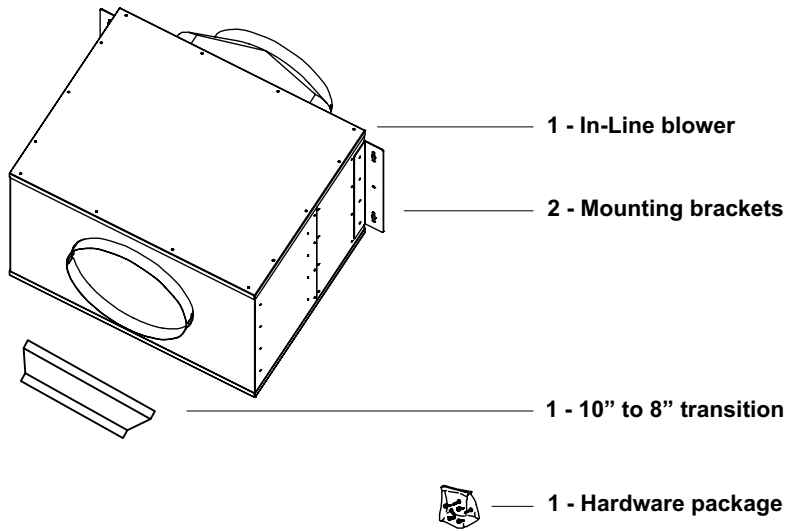
Installateur: Laisser ce manuel au propriétaire.

Mise en garde de sécurité

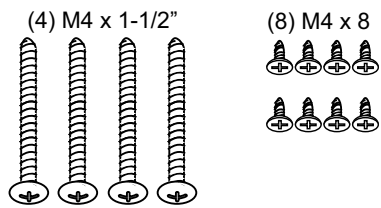
List of Materials

MODEL: PBN-1000A

PARTS SUPPLIED



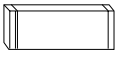


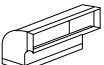
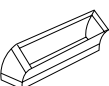

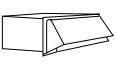
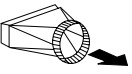
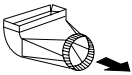
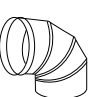

HARDWARE PACKAGE CONTENTS

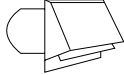

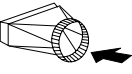
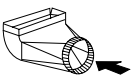
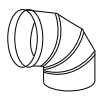

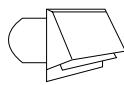

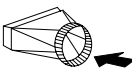
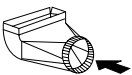


PARTS NOT SUPPLIED

- Ducting, conduit, wiring and all installation tools
- Cable connector (if required by local codes)
- Range hood

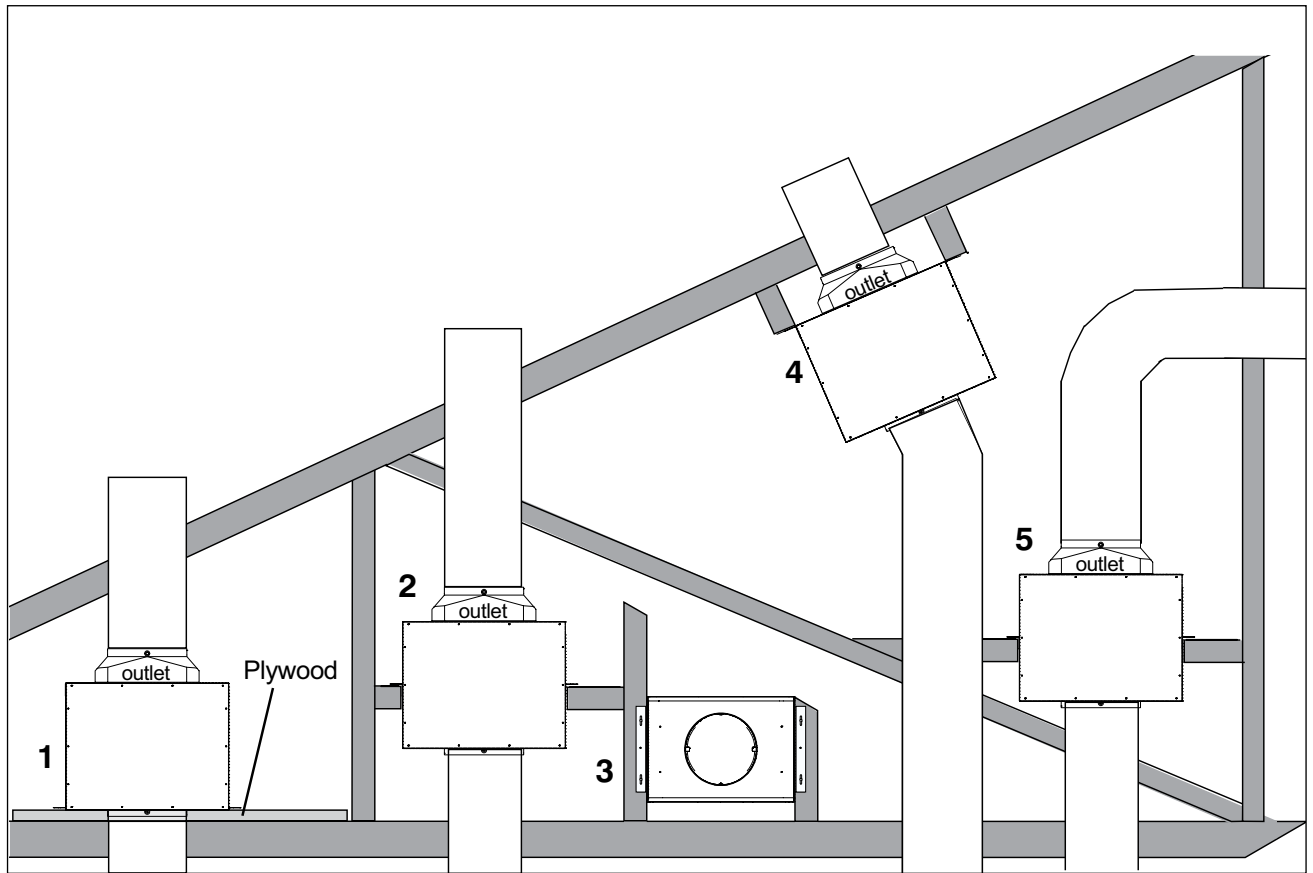
Installation – Ductwork Calculation Sheet

Duct pieces	Equivalent number length x used =	Total
 3-1/4" x 10" Rect., straight	1 Ft. x () =	Ft.
 6" Round, straight	1 Ft. x () =	Ft.
 7"-10" Round, straight	1 Ft. x () =	Ft.
 3-1/4" x 10" Rect. 90° elbow	15 Ft. x () =	Ft.
 3-1/4" x 10" Rect. 45° elbow	9 Ft. x () =	Ft.
 3-1/4" x 10" Rect. 90° flat elbow	24 Ft. x () =	Ft.
 3-1/4" x 10" Rect. wall cap with damper	30 Ft. x () =	Ft.
 3-1/4" x 10" Rect. to 6" round transition	5 Ft. x () =	Ft.
 3-1/4" x 10" Rect. to 6" round transition 90° elbow	20 Ft. x () =	Ft.
 6" Round, 90° elbow	15 Ft. x () =	Ft.
 6" Round, 45° elbow	9 Ft. x () =	Ft.
Subtotal column 1 =		Ft.

Duct pieces	Equivalent number length x used =	Total
 6" Round wall cap with damper	30 Ft. x () =	Ft.
 6" Round, roof cap	30 Ft. x () =	Ft.
 6" round to 3-1/4" x 10" rect. transition	1 Ft. x () =	Ft.
 6" round to 3-1/4" x 10" rect. transition 90° elbow	16 Ft. x () =	Ft.
 7" - 10" Round, 90° elbow	15 Ft. x () =	Ft.
 7" - 10" Round, 45° elbow	9 Ft. x () =	Ft.
 7" - 10" Round wall cap with damper	30 Ft. x () =	Ft.
 7" - 10" Round, roof cap	30 Ft. x () =	Ft.
 7" round to 3 1/4" x 10" rect. transition	8 Ft. x () =	Ft.
 7" round to 3-1/4" x 10" rect. transition 90° elbow	23 Ft. x () =	Ft.
Subtotal column 2 =		Ft.
Subtotal column 1 =		Ft.
Total ductwork =		Ft.

Maximum Duct Length: For satisfactory air movement, the total duct length should not exceed 100 equivalent feet.

Installation – Blower Positions



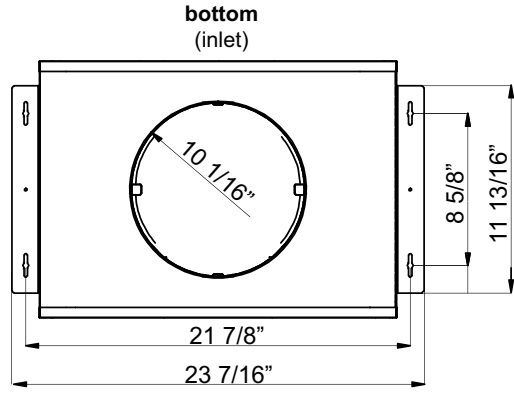
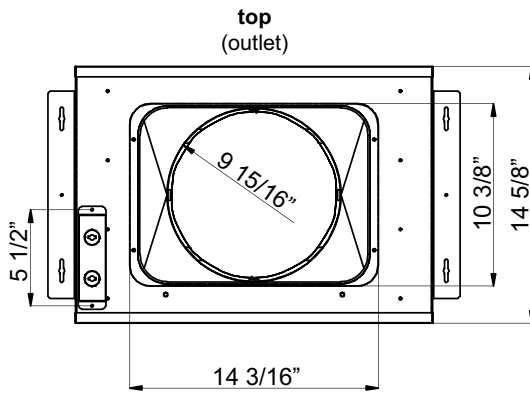
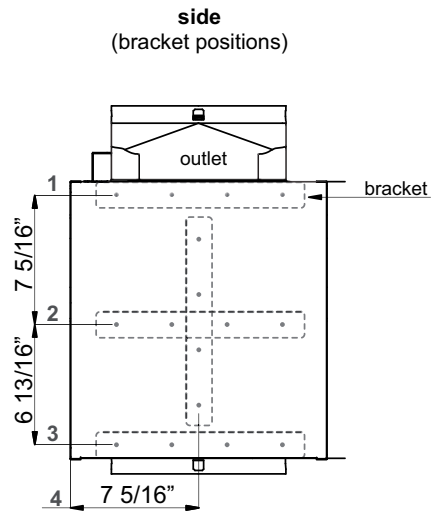
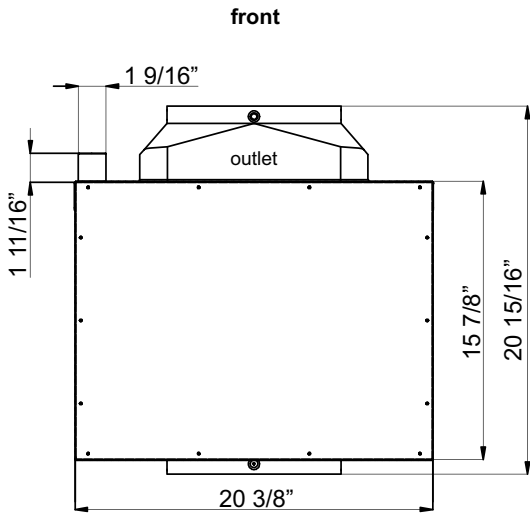
WARNING:

Check installation position so that the blower outlet is exhausting air away from the hood and out of the home.

1. Mount on top of ceiling joists with plywood
2. Vertical mount to cross-members tied to trusses
3. Horizontal mount to cross-members tied to trusses
4. Mount on underside of rafters with wood blocking
5. Mount to cross-members tied to trusses with 90 degree elbow

Note1: When applicable, additional plywood may be used to simplify installation.

Note2: For some models, such as Cheng and Arc Collection, it is necessary to convert from 10" round to 8" round ducting. A 10" to 8" transition is included with the blower. Conversion must be done before ducting passes through ceiling.



Installation – Specifications

Installation – Mounting the Blower

1. Determine blower position (examples on page 5). Install each of the (2) mounting brackets to the sides of the in-line blower housing using (4) M4x8 screws per bracket. There are possible (4) mounting positions for the brackets. **FIG. A** **Note:** Brackets must be secured to studs using (2) M4 x 1-1/2" screws per bracket.
2. Run 10" round ducting to inlet and outlet of in-line blower housing. Secure with aluminum duct tape. **Note: Cheng and Arc Collection** hoods require a 10" to 8" round transition to be installed prior to the duct passing through the ceiling. 8" round ducting is then connected to the hood. A 10" to 8" transition is included with the blower. **FIG. B**
3. Run electrical conduit per local codes from junction box on top of in-line blower to blower wiring harness on top of the range hood. See instructions included with range hood for more information.
4. Run (5) wires through conduit (black, white, blue, red and green ground). **Check local code compliance for style and gauge of wires.** The ground wire shall have a suitable gauge according to the Electrical Code and Regulations. Connect wires to in-line blower and blower wiring harness on hood per the diagram in **FIG. C**. A cable lock (not supplied) might be required by local codes. Check with local code requirements, purchase and install appropriate connector if necessary. **FIG. D**
5. Turn circuit breaker on, power on hood and test all functions. Check for leaks around duct connections.

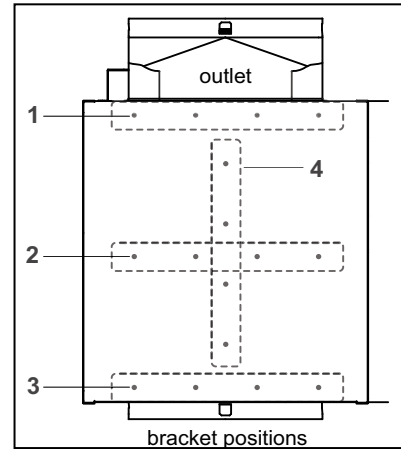


FIG. A

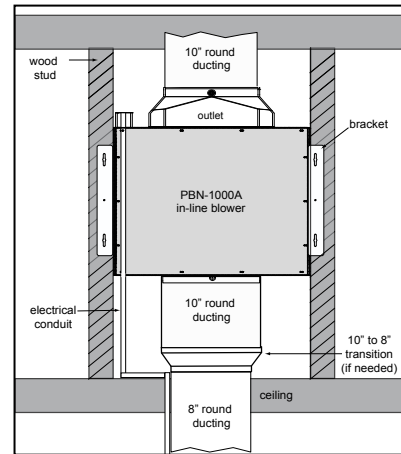


FIG. B

CAUTION: At least two installers are required due to the weight and size of the blower.

WARNING: Electrical wiring must be done by a qualified person(s) in accordance with all applicable codes and standards. This range hood must be properly grounded. Turn off electrical power at service entrance before wiring.

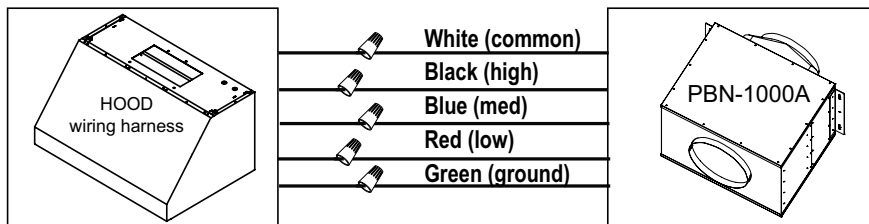


FIG. C

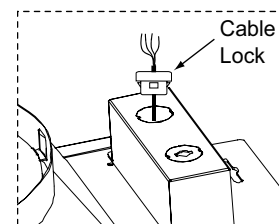


FIG. D