

**DUCTLESS RECIRCULATING KIT
TROUSSE DE CONVERSION EN HOTTE À RECYCLAGE
KIT DE CONVERSIÓN SIN TUBOS**

ZRC-00AT

Use, Care, and Installation Guide
Guide d'utilisation, d'entretien et d'installation
Guía de instalación, uso y mantenimiento

Model number: _____
Numéro de modèle: _____
Número de modelo: _____

Serial number: _____
Numéro de série: _____
Número de serie: _____

Date of Purchase: _____
Date d'achat: _____
Fecha de compra: _____

Sales Dealer: _____
Détaillant: _____
Distribuidor: _____

JAN06.0101

READ AND SAVE THESE INSTRUCTIONS

LISEZ CES INSTRUCTIONS ET CONSERVEZ-LES

LEA Y GUARDE ESTAS INSTRUCCIONES



READ AND SAVE THESE INSTRUCTIONS

Ductless Recirculating Kit

For Ductless (recirculating) version installations ONLY

This kit includes:

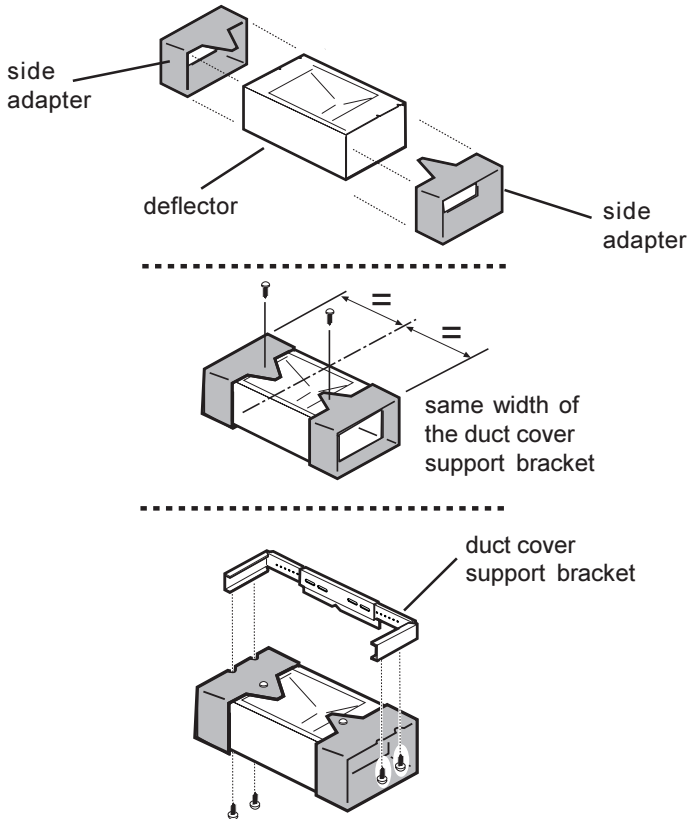
- 1 charcoal filter
- 1 charcoal filter support + 2 side adapters
- 1 metal bracket
- 1 deflector + 2 side adapters
- 3,5 x 6,5 x 14 screws

Assembling the deflector and the side adapters:

The three parts should be fixed with 2 screws, the deflector extension is adjustable and should correspond to the width of the duct cover support bracket.

Installing the deflector to the duct cover support bracket:

- Fix the deflector with 4 screws (2 per side).
- Install a 8" duct long enough to reach the deflector. Seal with tape.



Charcoal Filter

The charcoal filters capture unpleasant cooking odours.

The charcoal filter can be cleaned and reactivated. With normal use the filter should be cleaned every second month (when using the hood 2 hours per day, on average).

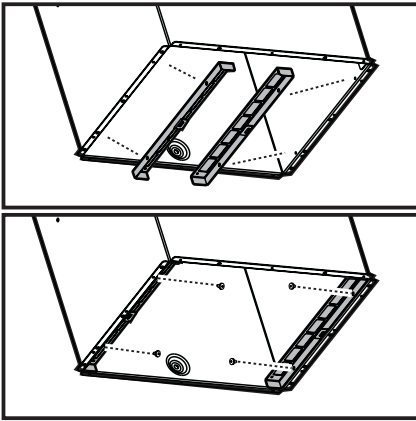
Wash the charcoal filter in hot water with standard dish soap or put it into the dishwasher at 65 °C (almost 150°F) for a complete washing cycle;

Note: Wash the Charcoal filter separately!

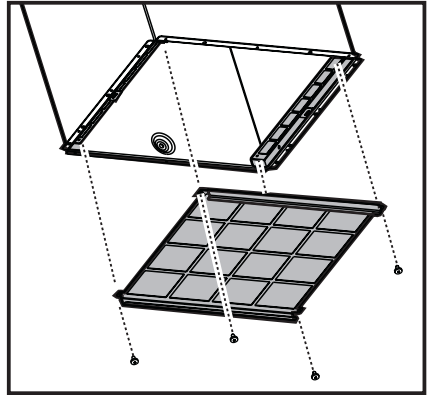
To reactivate the odour reduction capacity dry the filter carefully putting it into the oven for 70 mins. at 100°C (almost 212°F).

After approximately one year of use, the charcoal filter should be replaced as the odour reduction capacity will decrease and when the cloth is damaged.

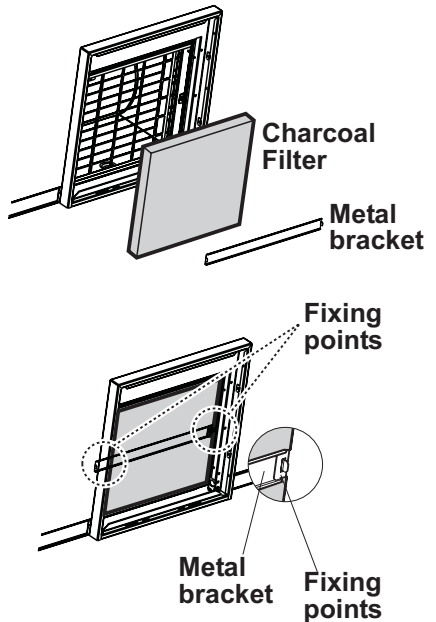
Install the side adapters on the motor housing opening with 4 screws (2 per side).



Install the charcoal filter support on the motor housing opening with 4 screws (2 per side).



Fit the charcoal filter under the charcoal filter support and fix it in place with the Metal fixing bracket.



To remove proceed in the reverse order.

LISEZ CES INSTRUCTIONS ET CONSERVEZ-LES

Trousse de conversion en hotte à recyclage Dans le cas des hottes sans conduit (à recyclage) SEULEMENT

La trousse comprend :

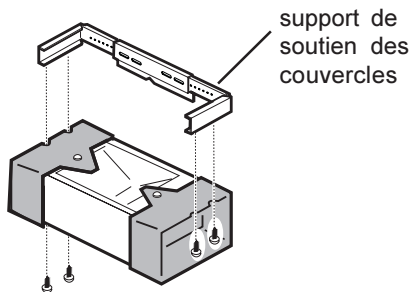
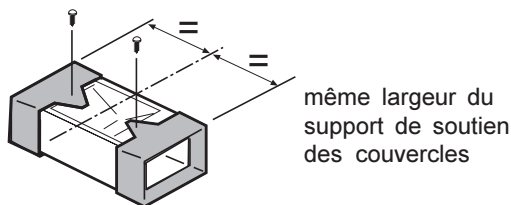
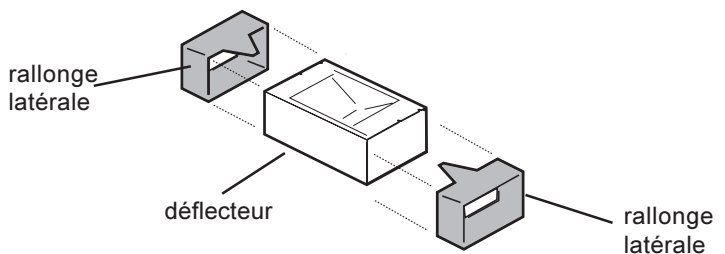
- 1 filtre au charbon
- 1 support de filtre au charbon
- 1 support de métal + 2 rallonges latérales
- 1 déflecteur + 2 rallonges latérales
- 14 vis 3,5 x 6,5

Assembler le déflecteur et les rallonges latérales:

Les trois parties doivent être fixées entre elles avec 2 vis, l'extension du déflecteur est réglable et doit correspondre à la largeur du support de soutien des couvercles de conduit auquel il sera ensuite fixé.

Installation du déflecteur au support de cheminée :

- Fixez le déflecteur au support à l'aide de quatre vis (deux de chaque côté).
- Installez un conduit de 8 po assez long pour atteindre le déflecteur. Scellez le joint à l'aide de ruban adhésif.



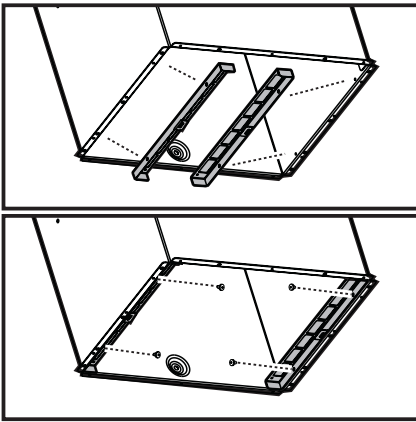
Filtre au charbon

Le filtre au charbon permet d'éliminer les odeurs de cuisson déplaisantes. Il est possible de nettoyer et de réactiver le filtre au charbon. Dans le cadre d'une utilisation normale (moyenne d'utilisation de la hotte d'environ deux heures par jour), il faut nettoyer le filtre à tous les deux mois. Nettoyez-le dans l'eau chaude, avec un savon à vaisselle standard, ou dans le lave-vaisselle; réglez l'eau à une température de 65 °C (presque 150 °F) et programmez un cycle de lavage complet. Note : Nettoyez le filtre au charbon séparément!

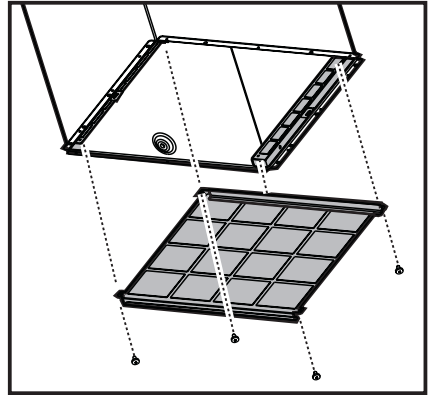
Pour réactiver la capacité d'absorption des odeurs, faites sécher le filtre en le plaçant dans le four à 100 °C (presque 212 °F) pendant 70 minute.

Après environ un an d'utilisation, il faut remplacer le filtre au charbon, car la capacité d'absorption des odeurs aura diminué et la matière absorbante sera endommagée.

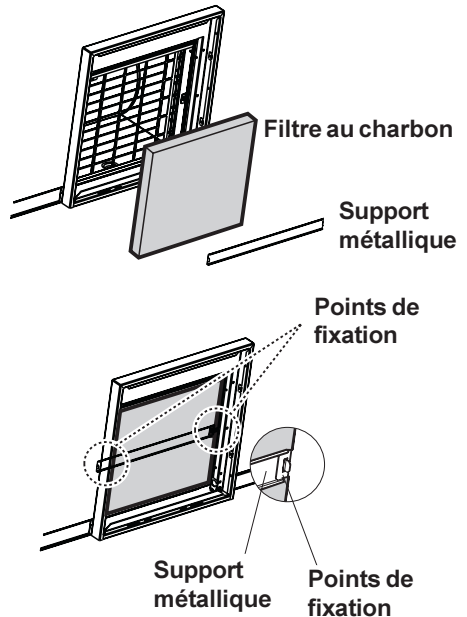
Installez les rallonges latérales sur le boîtier du moteur à l'aide de quatre vis (2 de chaque côté).



Installez le support de filtre au charbon sur le boîtier du moteur à l'aide de quatre vis



Insérez le filtre au charbon sous le support de filtre au charbon et maintenez-le en place à l'aide du support en métal.



Para retirar el filtro, siga los mismos pasos en orden inverso.

LEA Y GUARDE ESTAS INSTRUCCIONES

Kit de conversión sin tubos

SÓLO para instalaciones no ventiladas (recirculación):

Este kit incluye:

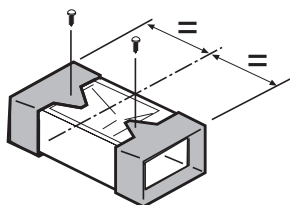
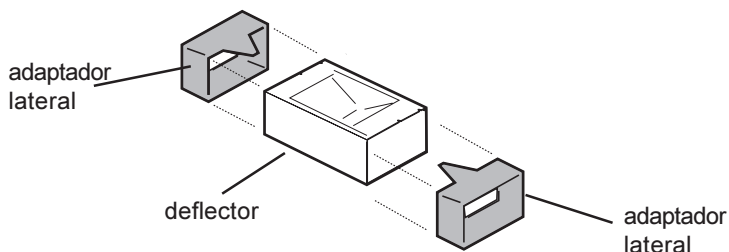
- 1 filtro de carbón vegetal
- 1 soporte para el filtro de carbón vegetal + 2 adaptadores laterales
- 1 sujeción de metal
- 1 deflector + 2 adaptadores laterales
- 14 tornillos 3,5 x 6,5

Ensamblaje del deflector y los adaptadores laterales:

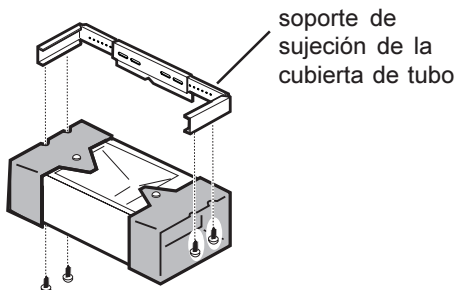
Ensamble las 3 partes del deflector con 2 tornillos, la anchura del deflector tiene que ser igual a la anchura del soporte de sujeción de la cubierta de tubo.

Instalación del deflector en el soporte de la chimenea:

- Fije el deflector a la sujeción con 4 tornillos (2 en cada lado).
- Instale un tubo de 8" lo suficientemente largo como para que llegue hasta el deflector. Utilice cinta adecuada para el sellado.



La anchura del deflector tiene que ser igual a la anchura del soporte de sujeción de la cubierta de tubo



Filtro de carbón vegetal

Los filtros de carbón vegetal absorben los olores molestos de la cocina.

El filtro de carbón vegetal puede limpiarse y reactivarse. Si se hace un uso normal, el filtro debería limpiarse cada dos meses (si se utiliza la campana una media de dos horas diarias)

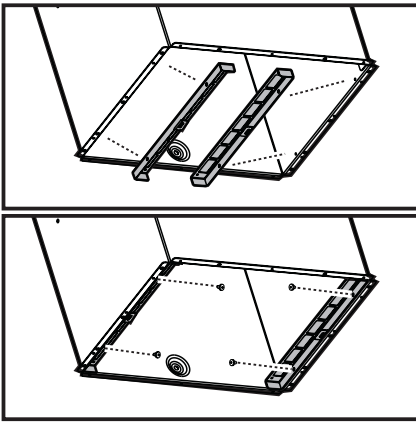
Limpie el filtro de carbón vegetal en agua caliente con cualquier jabón lavavajillas o póngalo en el lavaplatos a 65° C (casi 150° F) durante un ciclo de lavado completo.

Nota: limpie el filtro de carbón vegetal por separado.

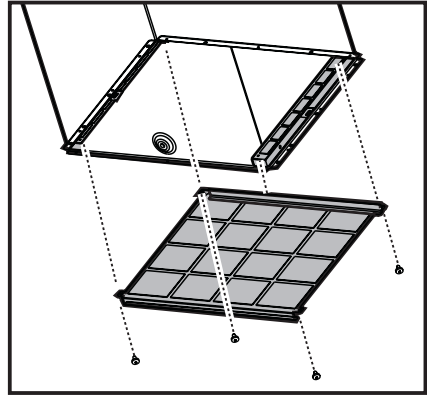
Para reactivar la función de absorción de olores, seque el filtro con cuidado poniéndolo 70 minutos en el horno a 100° C (casi 212° F).

Después de usarlo durante aproximadamente un año, el filtro de carbón vegetal debería cambiarse, puesto que la función absorbeolores se reduce y la tela se estropea.

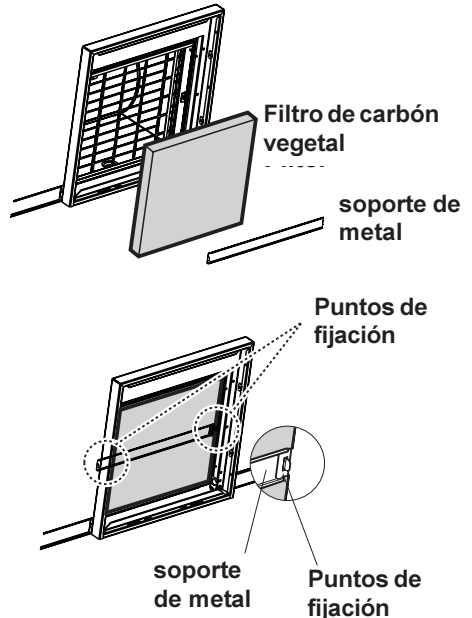
Instale los adaptadores laterales en la apertura de la carcasa del motor utilizando 4 tornillos (2 en cada lado).



Instale el soporte para el filtro de carbón vegetal en la apertura de la carcasa del motor utilizando 4 tornillos.



Encaje el filtro de carbón vegetal bajo la rejilla de protección y fijelo con la sujeción de metal.



Para retirar el filtro, siga los mismos pasos en orden inverso.

