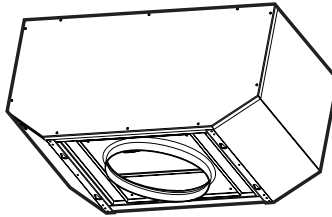


**IN-LINE BLOWER KIT  
TROUSSE VENTILATEUR EN LIGNE  
VENTILADOR INTEGRADO**

**EBN-1100A**



**Use, Care, and Installation Guide**  
Guide d'utilisation, d'entretien et d'installation  
Guía de instalación, uso y mantenimiento

Model number: \_\_\_\_\_  
Numéro de modèle: \_\_\_\_\_  
Número de modelo: \_\_\_\_\_

Serial number: \_\_\_\_\_  
Numéro de série: \_\_\_\_\_  
Número de serie: \_\_\_\_\_

Date of Purchase: \_\_\_\_\_  
Date d'achat: \_\_\_\_\_  
Fecha de compra: \_\_\_\_\_

Sales Dealer: \_\_\_\_\_  
Détaillant: \_\_\_\_\_  
Distribuidor: \_\_\_\_\_

LI2R7C 0206 rev:1

**READ AND SAVE THESE INSTRUCTIONS**

**LISEZ CES INSTRUCTIONS ET CONSERVEZ-LES**

**LEA Y GUARDE ESTAS INSTRUCCIONES**



# READ AND SAVE THESE INSTRUCTIONS

## IMPORTANT SAFETY INSTRUCTIONS

### CAUTION:

**FOR GENERAL VENTILATING USE ONLY. DO NOT USE TO EXHAUST HAZARDOUS OR EXPLOSIVE MATERIALS OR VAPORS.**

### WARNING

**TO REDUCE THE RISK OF FIRE, ELECTRIC SHOCK, OR INJURY TO PERSONS, OBSERVE THE FOLLOWING:**

- A.** Use this unit only in the manner intended by the manufacturer. If you have questions, contact the manufacturer.
- B.** Before servicing or cleaning the unit, switch power off at service panel and lock service panel disconnecting means to prevent power from being switched on accidentally. When the service disconnecting means cannot be locked, securely fasten a prominent warning device, such as a tag, to the service panel.
- C.** Installation Work and Electrical Wiring Must Be Done By Qualified Person(s) In Accordance With All Applicable Codes & Standards, Including Fire-rated Construction.
- D.** Sufficient air is needed for proper combustion and exhausting of gases through the flue (chimney) of fuel burning equipment to prevent back-drafting. Follow the heating equipment manufacturers guideline and safety standards such as those published by the National Fire Protection Association (NFPA), the American Society for Heating, Refrigeration and Air Conditioning Engineers (ASHRAE), and the local code authorities.
- E.** When cutting or drilling into wall or ceiling, do not damage electrical wiring and other hidden utilities.
- F.** Ducted systems must always be vented to the outdoors.

### CAUTION:

**To reduce risk of fire and to properly exhaust air, be sure to duct air outside - do not vent exhaust air into spaces within walls, ceilings, attics, crawl spaces, or garages.**

### WARNING

**TO REDUCE THE RISK OF FIRE, USE ONLY METAL DUCT WORK.**

Install this **IN-LINE BLOWER** in accordance with all requirements specified.

### WARNING

**To Reduce The Risk Of Fire Or Electric Shock, Do Not Use This Hood With Any External Solid State Speed Control Device.**

The manufacturer declines all responsibility in the event of failure to observe the instructions given here for installation, maintenance and suitable use of the product.

The manufacturer further declines all responsibility for injury due to negligence and the warranty of the unit automatically expires due to improper maintenance.

\* NOTE: Please check our website for revisions before doing any custom work.

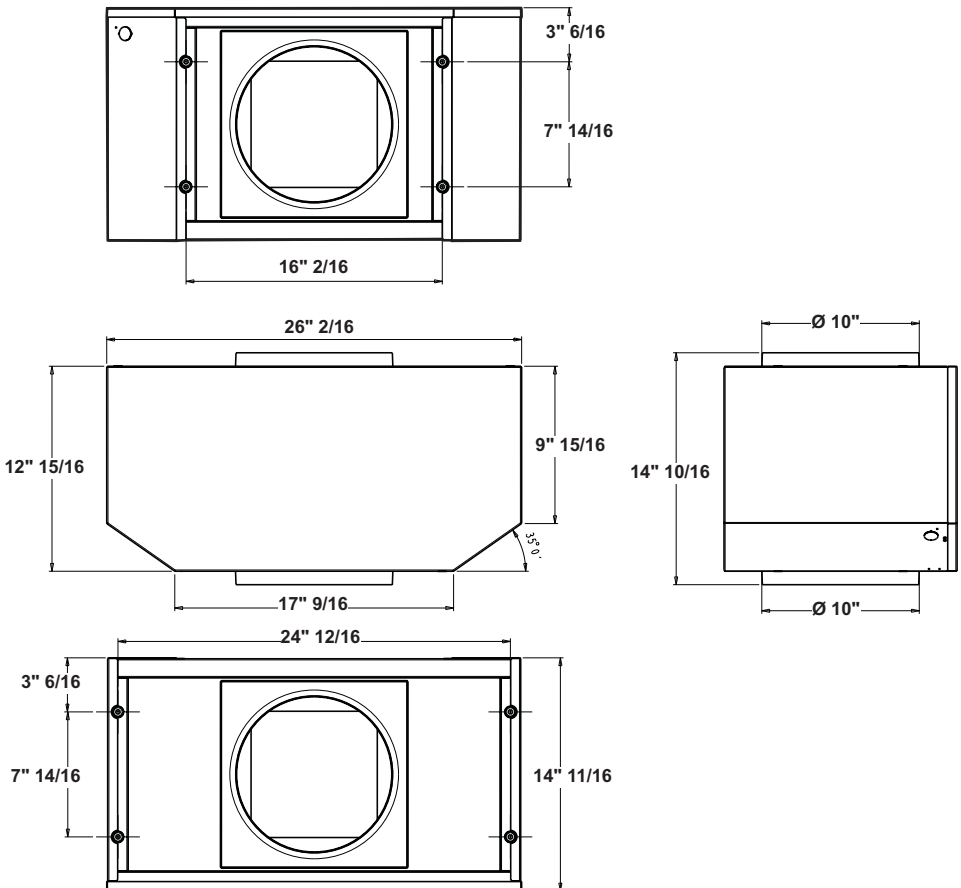
# IN-LINE BLOWER KIT

This blower is designed to be connected only with Zephyr by Elica Range hood which, in their „Use, Care and Installation guide“ specifically allow to use this In-line blower kit.

## Parts supplied:

- In-Line Blower
- Round 10" to 8" Transition (may be inside the in-line blower unit housing for delivery)
- Screw 7x45 x 4
- Molex plug to be mounted on range hood
- Template

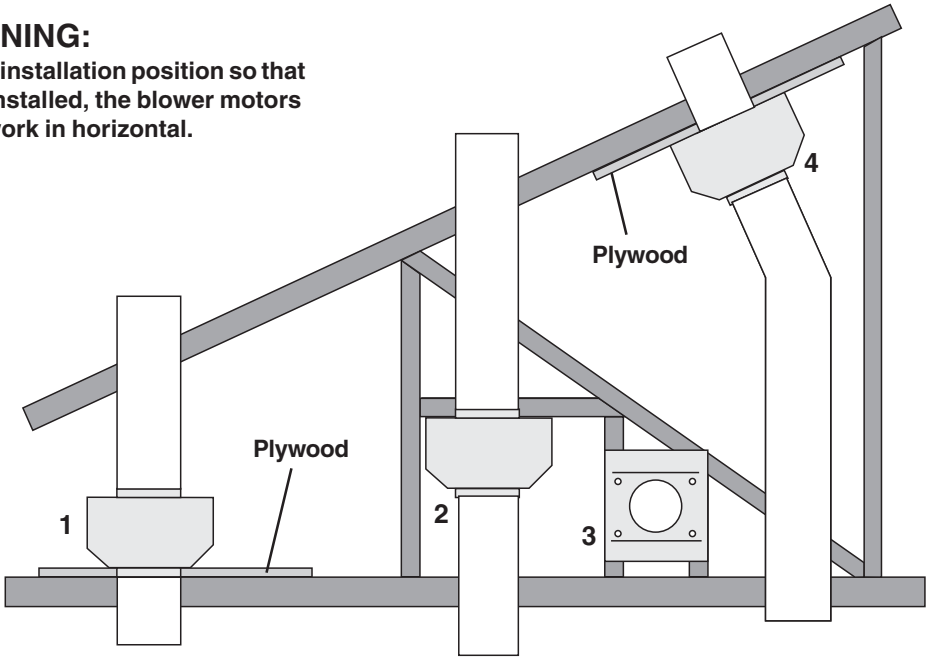
## Dimensions and Clearance



## Typical installation

### WARNING:

Check installation position so that once installed, the blower motors axes work in horizontal.



1. Mount on top of ceiling joists.
2. Mount from cross-members tied to trusses.
3. Duct horizontal, mount to cross-members tied to trusses.
4. Mount on underside of rafters.

**Note1:** when applicable, additional plywood may be used to easy installation.

**Note2:** Round 10" to 8" Transition should be installed to provide connection from range hood 8" transition to 10" In-Line blower transition.

Install the round 10" to 8" Transition as much near the range hood as possible.

## Preparation of the In-Line Blower

This blower is supplied with 8 fastener locations, 4 on the outlet hole, 4 on the inlet hole side.

In-line blower MUST be fixed using one of the 4 series fastener locations to fix the blower to the floor, ceiling or new or existing frame construction.

Use work gloves when installing.

### Check that:

- Once positioned and mounted duct from range hood and to the outside are straight as much as possible.
- Floor, ceiling or structure must be strong enough to support the weight of the blower.
- Conduit and 10" ducts (one from the range hood, the other one to the outside) reach the in-line blower.
- WARNING: Check installation position so that once installed, the blower motors axes work in horizontal.**

### 1. Preparation of the range hood:

#### **WARNING**

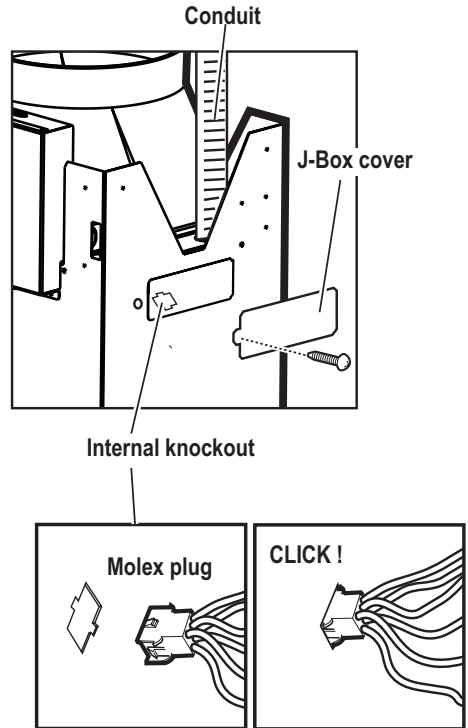
#### **Electrical Shock Hazard**

**Warning: Turn off power circuit at the service panel before wiring this unit.**

**120 VAC, 15 or 20 Amp circuit required.**

Facing the front of the range hood, remove the right knockout and the Junction box cover and install the conduit connector (cULUS) in junction box.

From the inside of the hood, remove knockout to access the same junction box. Insert the molex plug supplied with the in-line blower so that it snaps to the internal motor wallside (see drawing for correct installation)



Install a conduit (cULUS) long enough to reach the junction box of the In-line blower once this has been installed.

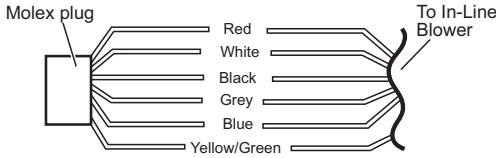
Run wires long enough to reach the In-line blower junction box:

Colors and # of the wires must be the same as molex plug supplied with the in-line blower.

Wire sizes must conform to the requirements of the National Electrical Code ANSI/NFPA 70 — latest edition\*, or CSA Standards C22.1-94, Canadian Electrical Code Part 1 and C22.2 No. 0-M91 - latest edition\*\* and all local codes and ordinances.

## CAUTION:

Connect wires from molex plug to wire from in-line blower (conduit) , connect same colors (i.e: yellow with yellow, blue with blue etc.).



Close junction box cover.

From the inside of the hood connect the molex plug from the electronic box to the connector previously mounted on Junction box.

## Installation of the In-line blower:

2. Remove the front door -Unscrew all screws that fix front door to the in-line blower unit housing.
3. Disconnect the blowers connection plug.
4. Remove the screw that fixes the blower assembly to its housing, pull the blower fixing spring to release all assembly and extract it.
5. Position the in-line blower unit housing in place and with a pencil mark all fastener locations and holes.  
**Note:** all fastener location must span the studs otherwise install each necessary between studs firmly flush with already existing stud front. Make sure all mounting

- screws will anchor to added studs.
6. Provide duct connection on the same side of the keyholes used for fixing.
7. Fix the in-line blower unit housing with 4 screws.
8. **In-line blower - Electrical connection:** Remove the knockout and the Junction box cover and install the conduit connector (cULUS) in junction box.

## CAUTION:

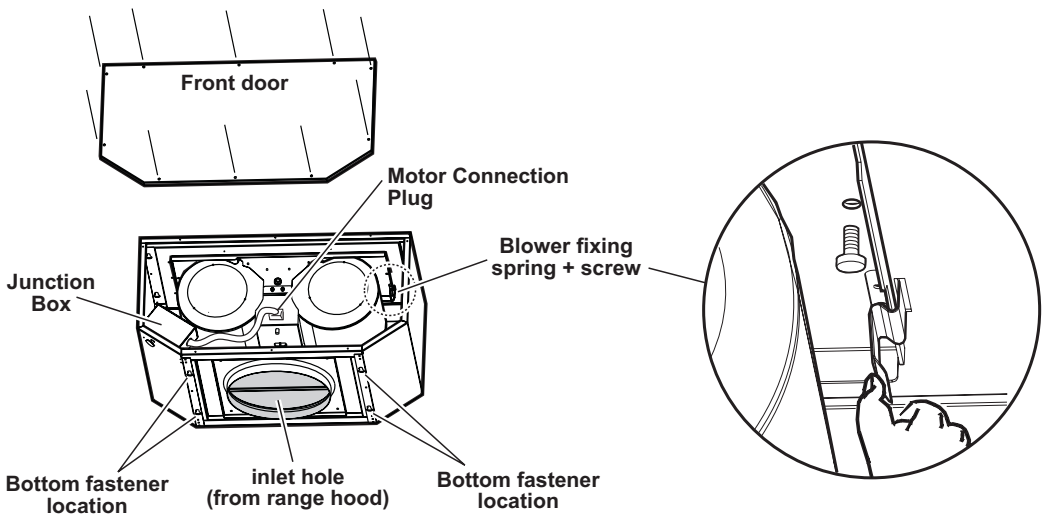
Connect wires from range hood to wire from in-line blower (molex plug) , connect same colors (i.e: yellow with yellow, blue with blue etc.).



Close junction box cover.

9. Refit the blower assembly (in reverse order as per step 4.
10. Refit the front door and provide the remaining duct connection.

Turn power on in service panel.



# LISEZ CES INSTRUCTIONS ET CONSERVEZ-LES

## AVIS DE SÉCURITÉ IMPORTANT

### ATTENTION:

**UTILISER CET APPAREIL À DES FINS DE VENTILATION GÉNÉRALE SEULEMENT. NE PAS UTILISER CET APPAREIL POUR ÉVACUER DES MATÉRIAUX OU DES VAPEURS DANGEREUX OU EXPLOSIFS.**

### AVERTISSEMENT:

**POUR RÉDUIRE LES RISQUES D'INCENDIE, DE CHOC ÉLECTRIQUE ET DE BLESSURE, RESPECTER LES DIRECTIVES SUIVANTES:**

- A. Utiliser cet appareil uniquement aux fins prévues par le fabricant. Si vous avez des questions à propos de l'appareil, communiquez avec le fabricant.
- B. Avant de faire l'entretien de l'appareil ou de le nettoyer, coupez l'alimentation dans le panneau électrique et verrouillez le panneau en bloquant le dispositif permettant d'empêcher d'activer l'alimentation accidentellement. S'il n'est pas possible de verrouiller l'accès au panneau, fixez une étiquette très voyante au panneau électrique.
- C. Une personne qualifiée doit effectuer l'installation et le câblage des fils électriques en conformité avec tous les codes et toutes les normes, y compris la cote de résistance au feu.
- D. Il est important de prévoir suffisamment d'air pour assurer une bonne combustion de l'équipement de chauffe et l'évacuation adéquates des gaz par le conduit de cheminé afin de prévenir les refoulements d'air. Respectez les directives et les normes de sécurité des fabricants de l'équipement de chauffage, comme celles publiées par la National Fire Protection Association (NFPA), la American Society for Heating, Refrigeration and Air Conditioning Engineers (ASHRAE) et le code des autorités de votre région.
- E. Au moment de couper ou de percer un mur ou un plafond, assurez-vous de ne pas endommager la filerie électrique ou tout autre accès à un service public.
- F. Il faut toujours évacuer à l'extérieur les systèmes à conduit.

### ATTENTION:

**Pour réduire les risques d'incendie et évacuer l'air correctement, assurez-vous que le conduit mène à l'extérieur; il ne faut pas évacuer l'air dans l'espace entre les murs, dans les plafonds, dans les greniers, les vides sanitaires ou les garages.**

### AVERTISSEMENT:

**POUR RÉDUIRE DES RISQUES D'INCENDIE, UTILISEZ UNIQUEMENT DES CONDUITS EN MÉTAL.**

Installez cette **VENTILATEUR EN LIGNE** en respectant toutes les exigences mentionnées.

### AVERTISSEMENT:

**Pour réduire les risques d'incendie et de choc électrique, n'utilisez pas cette hotte avec un contrôleur de vitesse à semi-conducteurs.**

Le fabricant refuse toute responsabilité dans l'éventualité où le défaut de respecter les présentes instructions d'installation, d'entretien et d'utilisation approprié de l'appareil. Le fabricant refuse également toute responsabilité en ce qui a trait aux blessures causées par la négligence. En cas d'entretien non approprié, la garantie de l'appareil est automatiquement annulée.

\*Note : Consultez notre site Web pour connaître les dernières révisions avant d'apporter toute modification à l'appareil.

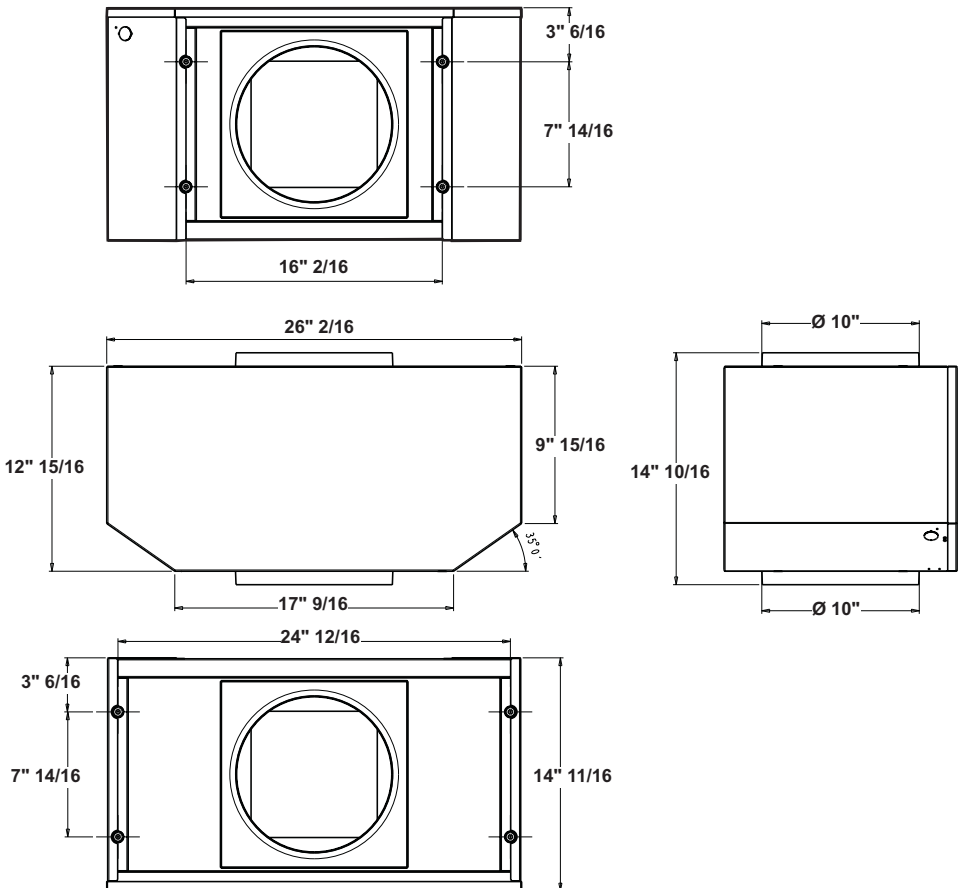
# Trousse ventilateur en ligne

Cet ventilateur a été projeté pour être assemblé seulement avec la ligne des hottes Zephyr by Elica, lesquelles dans leur manuel « Guide d'utilisation, d'entretien et d'installation » permettent d'utiliser ce Kit aspirateur.

## Items inclus :

- Ventilateur
- Adaptateur de 10 à 8 pouces de diamètre (peut-être inclus dans l'emballage du ventilateur)
- Vis 7x45x4
- Fiche Molex qui doit être installée sur la hotte
- Gabarit

## Dimensions et illustration

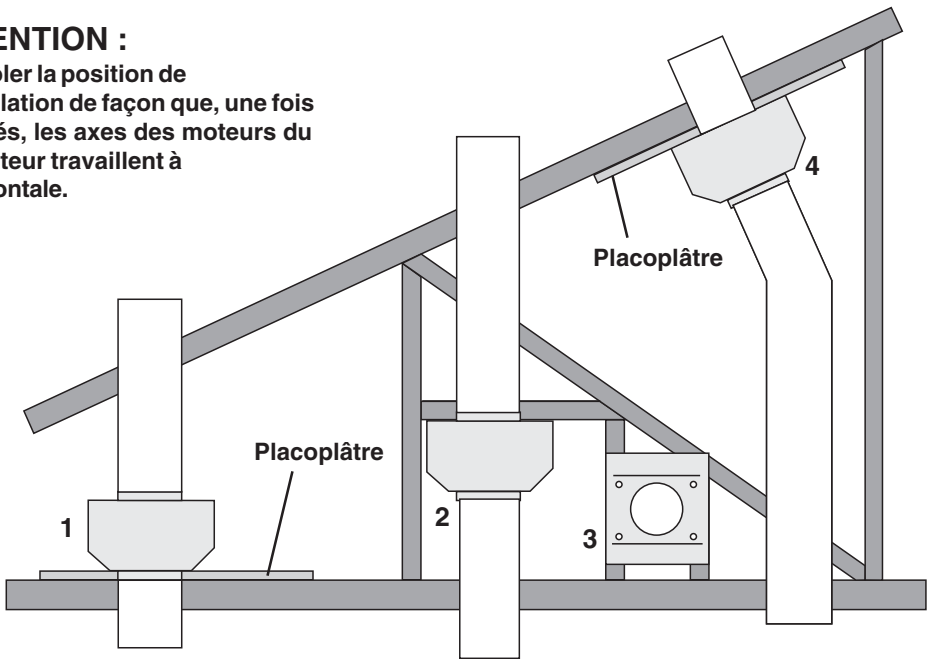




## Installation

### ATTENTION :

Contrôler la position de l'installation de façon que, une fois installés, les axes des moteurs du ventilateur travaillent à l'horizontale.



1. Monter le Kit sur la partie supérieure des poutres du plafond.
2. Monter le Kit sur les traverses reliées aux armatures.
3. Monter le conduit d'évacuation horizontal sur les traverses reliées aux armatures.
4. Monter sur la partie inférieure des chevrons.

**Remarque 1 :** Si ceci est possible, vous pouvez utiliser du placoplâtre pour faciliter l'installation.

**Remarque 2 :** L'Adaptateur de 10 à 8 pouces doit être installé pour permettre la connexion avec le bride de connexion de 8" prévu sur la hotte  
L'Adaptateur de 10 à 8 pouces doit être installé le plus près possible de la hotte.

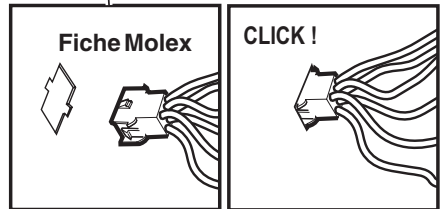
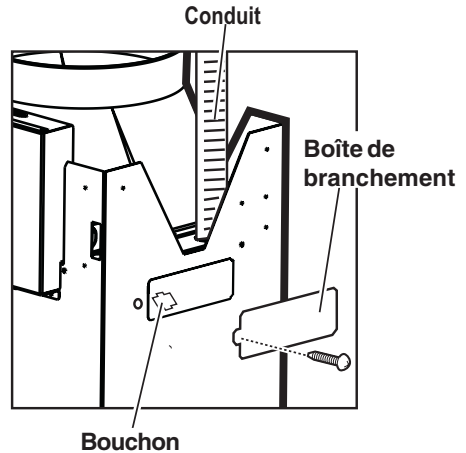
## Préparation du ventilateur en ligne

Cet ventilateur est équipé de 8 dispositifs de fixation, 4 dans l'orifice de sortie, 4 dans l'orifice d'entrée. Le trousse ventilateur doit être fixé en utilisant une des 4 séries des dispositifs de fixation pour fixer le ventilateur au-dessus de la surface de cuisson, au plafond, ou à d'autres structures neuves ou déjà existantes.

Utiliser des gants de travail pendant l'installation.

Contrôler que :

- Après avoir placé et monté le conduit d'évacuation de la hotte sur la sortie externe, veuillez contrôler qu'il soit le plus droit possible.
- Au-dessus de la surface de cuisson, le plafond, ou la structure doivent être suffisamment solides pour soutenir le poids du ventilateur.
- Le trousse ventilateur se trouve entre la gaine de 10' pouces qui part de la hotte et le conduit d'évacuation vers l'extérieur.
- ATTENTION : Contrôler la position de l'installation de façon que, une fois installés, les axes des moteurs du ventilateur travaillent à l'horizontale.**



### 1. Préparation de la hotte:

#### ATTENTION

**Danger de décharges électriques**  
**Attention : éteindre l'interrupteur d'alimentation du réseau électrique avant de brancher les cordons à l'unité.**  
**120 volts et des fusibles de 15 ou 20 ampères sont nécessaires.**

Se mettre en face de la hotte, enlever le bouchon à droite et le couvercle de la boîte de branchement électrique et installer le conduit de jonction (cULUS) dans la boîte électrique.

De l'intérieur de la hotte, enlever le bouchon pour accéder à la boîte.

Insérer la fiche Molex fournie avec le trousse ventilateur de façon à l'encastrer dans le moteur interne (voir la figure pour une installation correcte).

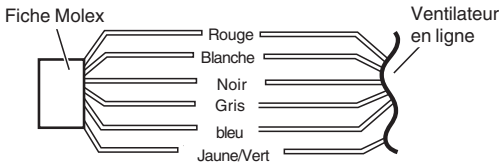
Installer un conduit (cULUS) assez long pour joindre la boîte de branchement électrique du trousse ventilateur préalablement installé. Tendre suffisamment les fils pour atteindre la boîte de branchement électrique du trousse ventilateur.

La couleur et le nombre de fil doivent être identiques à ceux de la fiche Molex incluse avec le trousse ventilateur.

Les mesures des fils doivent être conformes aux normes du Code national Electrique ANSI/NFPA 70 (dernière édition) ou CSA Standard C22. 1-94, Code Electrique Canadien Partie 1 et C22.2 N° 0-M91 (dernière édition) et aux normes et décrets locaux.

## ATTENTION:

Relier les fils de la fiche Molex au fil du trousse ventilateur (conduit), relier les mêmes couleurs (ex. jaune avec jaune, bleu avec bleu etc.).



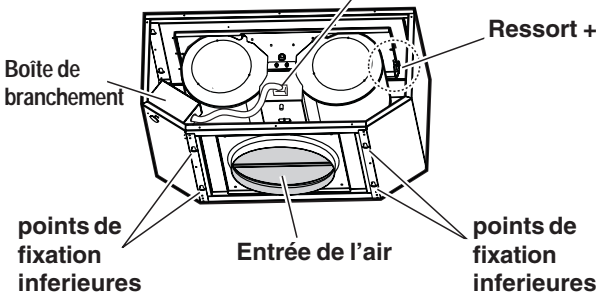
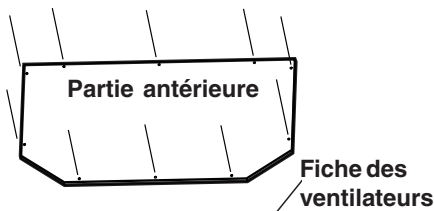
Fermer le couvercle de la boîte de branchement électrique.

De l'intérieur de la hotte connecter la fiche Molex, de la boîte électrique à la prise installée préalablement sur la boîte de branchement électrique.

## Installation du trousse ventilateur:

2. Enlever la partie antérieure. Dévisser toutes les vis qui fixent la partie antérieure au coffre du trousse ventilateur.
3. Débrancher la fiche des ventilateurs.
4. Enlever les vis qui fixent le ventilateur à son coffre, tirer sur le ressort de fixation pour relâcher le ventilateur et l'extraire.
5. Placer le coffre de la trousse ventilateur dans la position correcte ou utiliser le gabarit fourni et marquer avec un crayon les points de fixation.

**Remarque :** tous les dispositifs de fixation doivent être en correspondance avec les chevilles de fixation, dans le cas contraire,



installer d'autres chevilles en position intermédiaire et assurez-vous qu'elles soient nivelées avec les chevilles existantes. S'assurer que toutes les vis de fixation soient accrochées aux chevilles ajoutées.

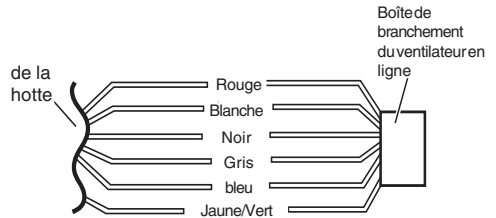
Effectuer la jonction du conduit sur la partie où se trouvent les trous pour fixer.

6. Effectuer la jonction du conduit sur la partie où se trouvent les trous pour fixer.
7. Fixer le coffre du trousse ventilateur à l'aide de 4 vis.
8. Câblage électrique du trousse ventilateur:

Enlever le bouchon à droite et le couvercle de la boîte de branchement électrique et installer le conduit de jonction (cULUS) dans la boîte électrique.

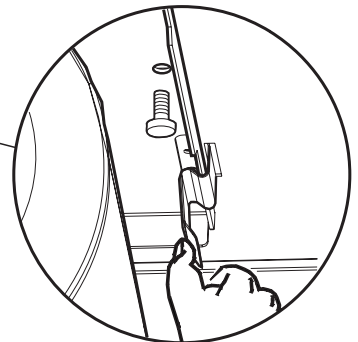
## ATTENTION:

Relier les fils de la hotte au fil du trousse ventilateur (fiche Molex), relier les mêmes couleurs (ex. jaune avec jaune, bleu avec bleu etc.).



Fermer le couvercle de la boîte de branchement électrique.

9. Réinstaller le coffre du trousse ventilateur (dans l'ordre inverse du point 4).
  10. Réinstaller la partie antérieure et terminer le branchement restant.
- Allumer le panneau des commandes.



# LEA Y GUARDE ESTAS INSTRUCCIONES

## AVISO DE SEGURIDAD IMPORTANTE

### PRECAUCIÓN:

**SÓLO PARA USO DE VENTILACIÓN GENERAL. NO UTILIZAR PARA EXPULSAR VAPORES O MATERIALES PELIGROSOS O EXPLOSIVOS.**

### ADVERTENCIA

**PARA REDUCIR EL RIESGO DE FUEGO, DESCARGA ELÉCTRICA O LESIONES PERSONALES, RESPETE LO SIGUIENTE:**

- A.** Utilice esta unidad solamente en el modo que indica el fabricante. En caso de duda, póngase en contacto con el fabricante.
- B.** Antes de reparar o limpiar la unidad, desconecte la alimentación en el panel de servicio y bloquee los medios de desconexión del panel de servicio para evitar la conexión accidental de la alimentación. Si no es posible bloquear los medios de desconexión del panel de servicio, coloque un dispositivo de advertencia que destaque como, por ejemplo, una etiqueta, en el panel de servicio.
- C.** La instalación y el cableado eléctrico deben realizarlos personas cualificadas de acuerdo con las normativas y los estándares aplicables, incluida la construcción ignífuga.
- D.** Es necesaria una ventilación suficiente para la correcta combustión y expulsión de gases por la salida de humos (chimenea) del equipo de combustión de carburante para evitar el contratiro. Siga las directrices de fabricantes de equipos de calefacción y los estándares de seguridad como los publicados por la National Fire Protection Association (NFPA), American Society for Heating, Refrigeration and Air Conditioning Engineers (ASHRAE) y las normativas locales.
- E.** Al efectuar orificios en una pared o techo, no dañe el cableado eléctrico y otras instalaciones ocultas.
- F.** Los sistemas instalados mediante tubería deben tener ventilación con salida al exterior.

### PRECAUCIÓN:

**Para reducir el riesgo de fuego y conseguir una salida del aire correcta, asegúrese de conducir el aire hacia el exterior. No permita que el aire se expulse en espacios situados en el interior de muros, techos, desvanes, sótanos de pequeña altura o garajes.**

### ADVERTENCIA

**PARA REDUCIR EL RIESGO DE FUEGO, UTILICE SOLAMENTE TUBOS METÁLICOS.**

Instale esto **VENTILADOR INTEGRADO** de acuerdo con los requisitos especificados.

### ADVERTENCIA

**Para reducir el riesgo de fuego o descarga eléctrica, no utilice esta campana con ningún dispositivo externo en estado sólido para el control de la velocidad.**

El fabricante declina toda responsabilidad en caso de fallo de cumplimiento de las instrucciones aquí facilitadas para la instalación, el mantenimiento y el uso adecuado del producto. El fabricante declina además toda responsabilidad por daños ocasionados por negligencia y la garantía de la unidad queda cancelada automáticamente como consecuencia de un mantenimiento incorrecto.

\* NOTA: Antes de realizar ningún trabajo personalizado, consulte las revisiones en nuestro sitio Web.

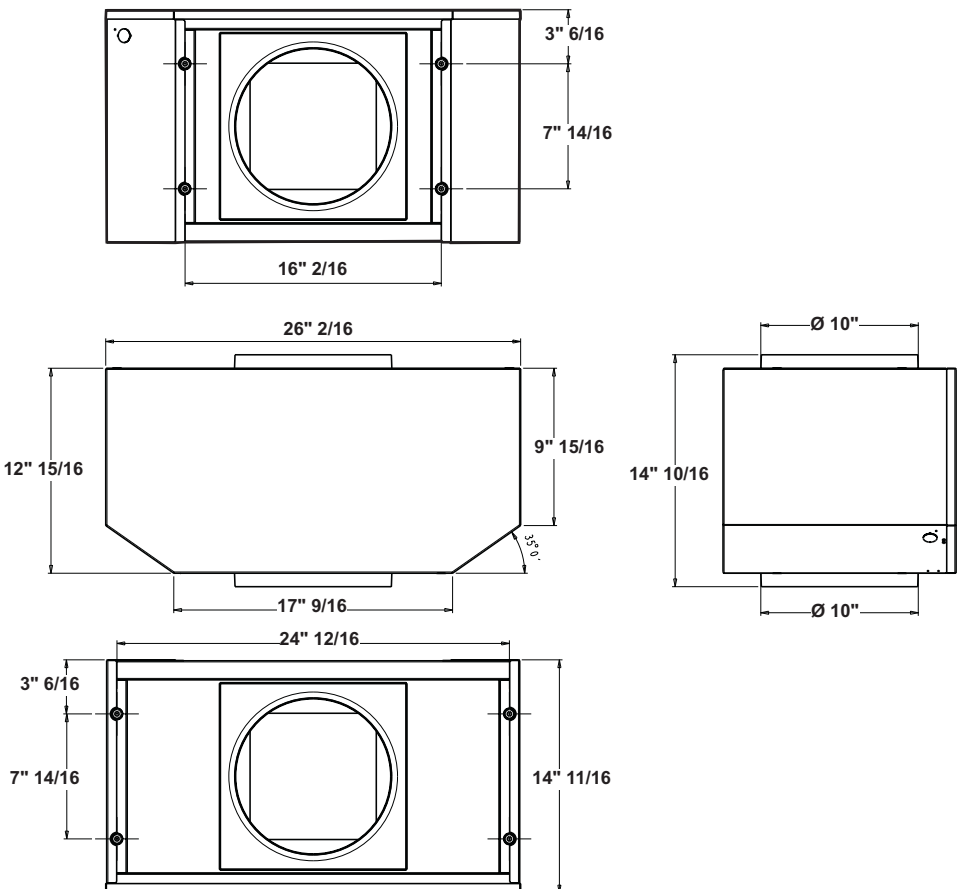
# Ventilador integrado

Este soplador esta diseñado para ser conectado solamente a la campana de aire de Zephyr by Elica, el cual la guía de uso, cuidado e instalación específicamente permite utilizar este kit de soplador en línea.

## Partes suministradas

- Soplador en línea
- Transición circular 10" a 8" (Puede estar dentro del cobertor del soplador)
- Tornillo 7x45x4
- Empalme para ser enchufado la campana.
- Plantilla.

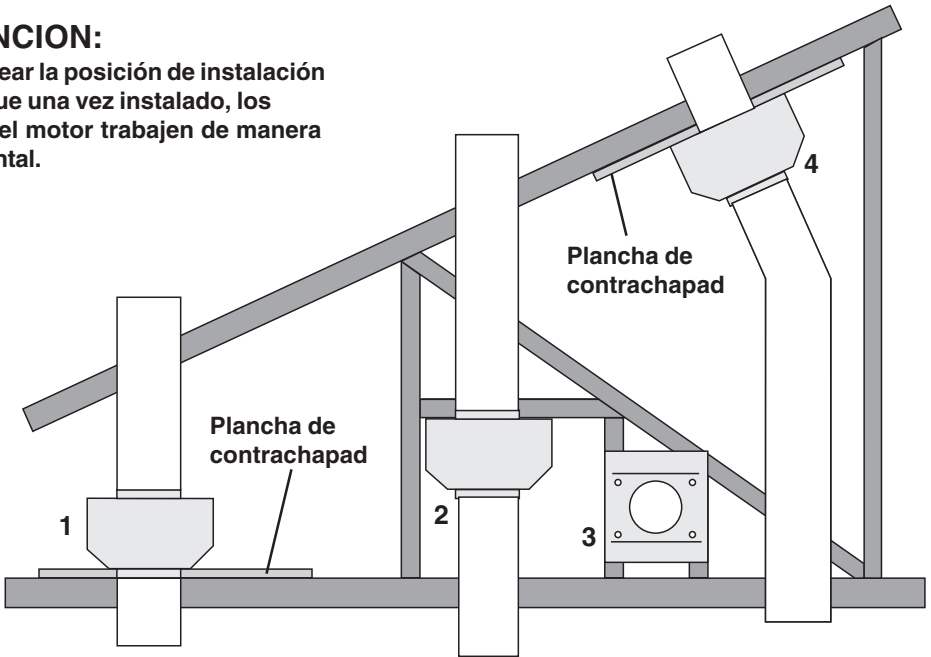
## Dimensiones y distancia



## Instalación típica

### ATENCIÓN:

Chequear la posición de instalación para que una vez instalado, los ejes del motor trabajen de manera horizontal.



1. Montado en cielo raso.
2. Montado sobre una cimbra que ayuda sostener el techo.
3. Ducto horizontal, montado sobre el entramado.
4. Montado sobre el lado inferior de una viga.

**Nota1:** en algunos casos es necesario utilizar una plancha de contrachapado para una instalación más sencilla.

**Nota2:** La transición circular 10" a 8" tiene que ser instalada para permitir la instalación con la transición de 8" puesta en la campana.

Instalar la transición circular 10" a 8" la mas cerca posible de la campana.

## Preparación del ventilador integrado

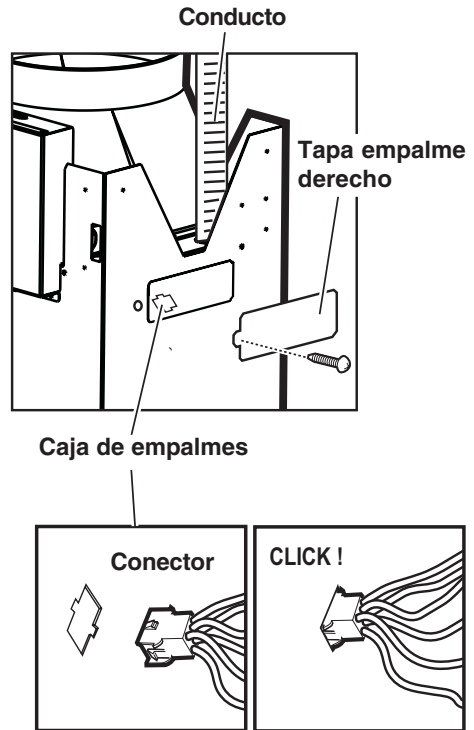
Este soplador es suministrado con 8 agarraderas, 4 a la salida exterior del hueco y cuatro en la salida interior del hueco.

Los sopladores en línea DEBEN OBLIGATORIAMENTE ser fijados utilizando una de las dos serie de 4 agarraderas para fijar el soplador al piso, techo o nueva o existente estructura.

Utilice guantes de trabajo para protección cuando este trabajando en la instalación.

### Chequear lo siguiente:

- Una vez posicionado y montado, el ducto desde la campana y hacia el exterior debe estar lo mas recto posible.
- El piso, techo o estructura debe ser lo suficientemente fuerte como para soportar el peso del soplador.
- El conducto y ducto de 10" (Uno desde la campana, el otro hacia el exterior) son lo suficientemente largos como para llegar al soplador en línea.
- ATENCION: Chequear la posición de instalación para que una vez instalado, los axes del motor trabajen de manera horizontal.**



### 1. Preparación de la campana:

#### ATENCION

#### Peligro de descarga eléctrica

**Atención: Desconectar el circuito que provee electricidad a la unidad desde el panel de servicio eléctrico.**

**Requiere un circuito de 120 VAC, 15 o 20 Amp**

Mirando el frente del extractor de aire, remover el empalme derecho y la tapa de la caja de empalme e instalar el conector del conducto (cULUS) a la caja de empalme. Desde el interior del extractor, remover el empalme para acceder la misma caja de empalme.

Insertar el conector suministrado con el soplador en línea para que este quede enganchado en la pared interna del motor (Mirar dibujo para una correcta instalación)

Instalar un conducto (cULUS) lo suficientemente largo como para alcanzar la caja de empalme del soplador en línea una vez que este haya sido instalado.

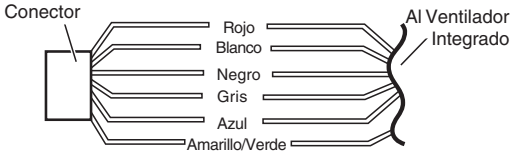
Utilizar cables lo suficientemente largos como para alcanzar la caja de empalme del soplador en línea:

Colores y números de cables deben ser los mismos al empalme suministrado con el soplador en línea.

Los tamaños de los cables deben cumplir con los requerimientos del Código Nacional de Electricidad ANSI/NFPA 70 – Última edición\*, o CSA Standard C22.1-94, Código Eléctrico Canadiense Parte 1 y C22.2. No. 0-M91 – Última edición\*\* y todos los códigos locales y ordenanzas

## PRECAUCIÓN:

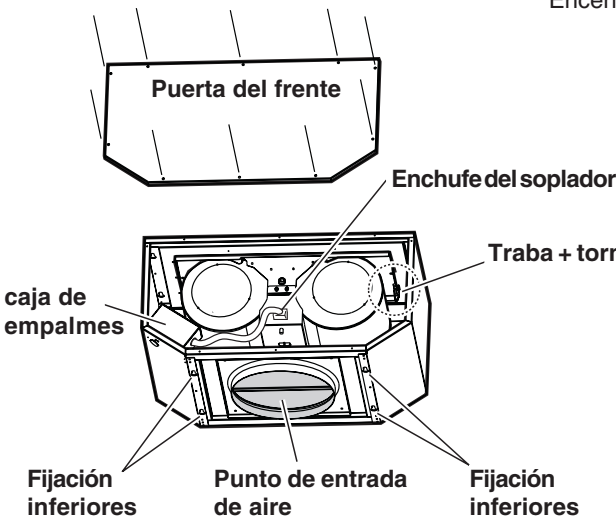
Conectar los cables del empalme a los cables del soplador en línea (conducto), conectar cables del mismo color (Ej. Amarillo con amarillo, azul con azul, etc.).



Cerrar la tapa de la caja de empalmes.  
Desde el interior del extractor de aire conectar el empalme de la caja electrónica al conector previamente instalado en la caja de empalmes.

## Instalación del ventilador integrado:

2. Remover la puerta del frente – Destornillar todos los tornillos que sujetan la puerta frontal a la caja que contiene el soplador en línea.
3. Desconectar el enchufe del soplador
4. Destornillar los tornillos que fijan el montaje que soporta la unidad de soplado a la caja que lo contiene, tirar de las trabas para liberar la unidad de soplado de su montaje.
5. Posicionar la caja que contiene el soplador en línea en el lugar correcto o utilizar la plantilla fornecida y marcar con un lápiz las ubicaciones de los agujeros a realizar.



**Nota:** La ubicación de todas las trabas deben de hacerse de forma que calcen en forma exacta en el entramado, de ser necesario, instale entramado nuevo entre el entramado ya existente. Asegurarse que todos los tornillos que fijan el entramado nuevo queden bien fijos.

6. Proveer conexión del ducto del mismo lado que se hicieron los agujeros para fijarlo.
7. Fijar la caja que contiene el soplador en línea con 4 tornillos.
8. Soplador en línea – conexión eléctrica:  
Remover el empalme y la tapa de la caja de empalmes e instalar conducto conector (cULUS) en la caja de empalmes.

## PRECAUCIÓN:

Conectar los cables del extractor de aire a los cables del soplador en línea (enchufe de empalme), conectar del mismo color (Ej. Amarillo con amarillo, azul con azul, etc.).



Cerrar la tapa de la caja de empalmes.

9. Reinstalar en el orden inversa al paso 4) el soplador (en el orden inversa al paso 4)
10. Reinstalar la puerta frontal y realizar la conexión faltante del ducto.  
Encender desde el panel de servicio.

